

KOMATSU

Komatsu Reman



Renoverede komponenter

Større komponenter
Mindre komponenter



Fokus på Reman

Reducer driftsomkostningerne uden at gå på kompromis med kvaliteten

Som førende producent af originalt udstyr (OEM) sørger Komatsu for, at jeres samlede ejeromkostninger forbliver så lave som muligt. Vores investering i Reman-faciliteter og produkter er beviset på vores engagement. Komatsus renoveringsproces involverer meget mere end blot ombygning. Komponenter returneres internt til de oprindelige specifikationer vha. avanceret restaureringsteknologi. Vores strenge retningslinjer for genanvendelse, avancerede produktionssystemer og kvalitetskontrol er med til at garantere ydeevne og pålidelighed som fra ny.

Ro i sindet

- Lang garanti
- Et minimum af nedetid

Omkostningsbesparelser

- Op til 40 % billigere end nye komponenter
- Høj tolerance på returdele

Pålidelighed

- Intern renovering
- Kritiske tekniske opgraderinger



Reman, rebuild og repair

	Proces	Kvalitet	Garanti
Reman	Et brugt produkt renoveres til de originale specifikationer. Dette involverer fuld demontering, rengøring, test af reservedele og efterfølgende udskiftning eller restaurering, montering, test og maling.	Som ny	Som ny eller bedre end ny
Rebuild	Et brugt produkt renoveres til tilfredsstillende funktionel tilstand ved at ombygge eller reparere større dele. Slidte og defekte dele udskiftes.	Dårligere end ny	Kun begrænset tid. Dækker muligvis ikke hele produktet.
Repair	Et defekt produkt renoveres til brugbar tilstand. Der kræves et minimum af indsats for at håndtere et bestemt problem.	Dårligere end ombygning	Begrænset tid. Dækker kun udskiftede/reparerede dele



Lang levetid

- Komponenter, der er renoveret iht. originale OEM-specifikationer
- Der bruges originale reservedele

Skræddersyede løsninger

- Tæt samarbejde med kunder, så de får deres behov opfyldt og opnår enestående fordele

Miljøvenligt

- Komponenterne genanvendes så vidt muligt
- Mindre spild

Reman-produktsortiment

Dine Komatsu-maskiner bruges ved krævende forhold. Når en komponent skal efterses, er en hurtig og omkostningseffektiv løsning afgørende. Produktsortimentet omfatter de fleste af vores maskiner til bygge- og mineindustrien.

Komatsu har mere end 4.000 Reman-komponentenheder, som er klar til afsendelse, så nedetiden for dit udstyr reduceres. Vi tilbyder særlige betingelser, hvis en Reman-komponent ikke er på lager: en ny komponent til Reman-prisen med mulighed for at returnere basisenheden mod fradrag i prisen.

Kontakt Komatsu-forhandleren i dit område, og spar op til 40 % på omkostningerne til en ny komponent.

Reman-produktsortiment

Komponent	Bulldozere	Dumpere, stive	Dumpere, leddelte	Gravemaskiner, larvefødder	Gravemaskiner, hjul	Læssemaskiner
Motor	D155-D475	HD325-HD985	HM400	PC800-PC2000		WA500-WA900
Motor med lang blok	D31-D275	HD325-HD405	HM300-HM400	PC78-PC800	PW140-PW220	WA470-WA500
Transmission	D155-D475	HD325-HD985	HM400			WA500-WA900
Converter	D155-D475	HD325-HD985	HM400			WA500-WA900
Generator	D37-D475	HD325-HD985	HM300-HM400	PC160-PC2000	PW140-PW220	WA200-WA900
Brændstoffødepumpe	D37-D475	HD325-HD985	HM300-HM400	PC160-PC2000	PW140-PW220	WA200-WA900
Startermotor	D37-D475	HD325-HD985	HM300-HM400	PC160-PC2000	PW140-PW220	WA200-WA900
Turbolader	D37-D475	HD325-HD985	HM300-HM400	PC160-PC2000	PW140-PW220	WA200-WA900
Hydr. cylinder, bom/arm/skovl				PC800-PC2000		
Hydr. cylinder, spil/styring/affjedring		HD465-HD1500				
Hydr. cylinder, tømning/løft/styring						WA900-WA1200
Finaledrev	D375	HD785				WA800-WA900



LMS-program (Large Machines Support)

Kernen i LMS-programmet er samarbejdet mellem Komatsu, forhandlere og kunder om planlægning af maskineftersyn. Det ultimative mål er at reducere kundernes samlede ejeromkostninger via effektiv planlægning, som muliggør brug af originale reservedele og Reman-komponenter samt bedre udnyttelse og værdiansættelse for basisenheden.

Utallige fordele:

- Ingen overraskelser eller unødvendig nedetid: Maskinerne overvåges, og komponenter udskiftes, før de fejler.
- De laveste priser: Planlægning muliggør omkostningsoptimering af Reman-forsyningskæden.
- Øjeblikkelig tilgængelighed: reserveret beholdning af planlagte komponenter.
- Ro i sindet: længere garanti end normalt på Reman-komponenter.

Fordele ved LMS-programmet

	Planlagt eftersyn (LMS-program)	Uplanlagt udskiftning	Ombygning eller reparation
Omkostning	Billigst på langt sigt	Højere end LMS-program	Billigere på kort sigt, men dyrere på langt sigt
Et minimum af maskinnedetid	●	○	○
Reserveret beholdning af planlagte komponenter	●	○	○
Produkter testet iht. OEM-standarder	●	●	○
Garanti (2 år/10000 timer) *	●	○	○

* Særlige betingelser gælder

Der kræves ingen skriftlig kontrakt for at deltage i LMS-programmet.
Kontakt din lokale Komatsu-forhandler for at få mere at vide!



Long blocks

Long blocks renoveres og omfatter alle kritiske tekniske opgraderinger, der opfylder de strenge OEM-standarder. Kvaliteten er lige så god som ny og er omfattet af en god garanti. Long blocks er allerede helt samlede og kan hurtigt installeres, så de udgør en omkostningseffektiv løsning.

Fordele i forhold til reparation:

- Mindre nedetid
- Billigere på langt sigt
- Meget længere levetid
- Sikker og pålidelig løsning

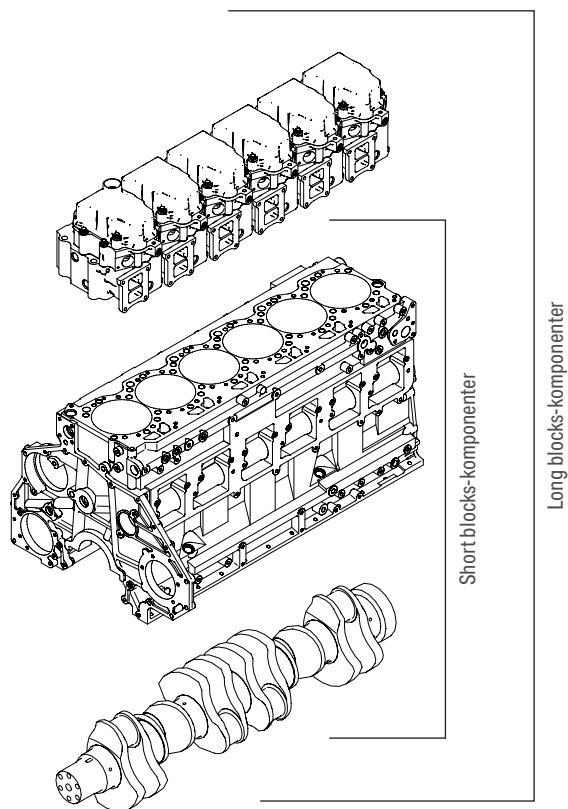
Produktkonfiguration

Hovedkomponenterne er de samme for alle Komatsus long blocks. Der kan dog være små forskelle afhængigt af motortypen.

Komponent	Inkluderet
Cylinderhovedenhed	●
Indsugnings- og udstødningsventil	●
Cylinderblok	●
Forreste drivende gearhjul	●
Krumtapaksel	●
Stempler og plejlstænger	●
Knast- og kamakselenhed	●
Vippearmsenhed	●
Oliepumpeenhed	●
Afskærmning til forreste gearhjul	● *
Oliekølerenhed	● *
Vandpumpeenhed	● *
Injektorer	● **

* med undtagelse af 6D140 lange blokke

** kun for elektroniske brændstofsystemer





Den lokale Komatsu-partner:

KOMATSU

[komatsu.eu](https://www.komatsu.eu)

