

KOMATSU

PC17R-5 PC20R-5



Minigrävare

Motoreffekt

11,8 kW / 16,0 hk @ 2600 r/min

Tjänstevikt

PC17R-5: 1755 - 1835 kg
PC20R-5: 1985 - 2040 kg

Skopvolym

PC17R-5: 0,022 - 0,028 m³
PC20R-5: 0,020 - 0,030 m³

Hög mångsidighet, låg bränsleförbrukning och säker prestanda i trånga utrymmen



Motoreffekt

11,8 kW / 16,0 hk @ 2600 r/min

Tjänstevikt

PC17R-5: 1755 - 1835 kg

PC20R-5: 1985 - 2040 kg

Transportvikt

PC17R-5: 1670 kg

PC20R-5: 1890 kg

Skopvolym

PC17R-5: 0,022 - 0,028 m³

PC20R-5: 0,020 - 0,030 m³





Kraftfull och miljövänlig

- Nyutvecklad för marknaderna inom EU
- Bränslesnål EU steg 5-motor
- Högsta stabilitet och lyftkapacitet tack vare ny kaross och motviktsdesign
- Ökad arbetskapacitet tack vare toppmonterad bomcylinder (PC20R-5)

Högklassig komfort

- Nyutformad förarhytt
- Förbättrad förarkomfort
- Låga vibrationsnivåer med korta bandplattor av gummi

Säkerheten främst

- Dubbelt låssystem för PPC-kontroller
- Sekundär motoravstängningsbrytare
- Varningssymbol säkerhetsbälte
- Lyftöglor på hyttens tak och fästpunkter på överdelen
- LED-arbetsbelysning (tillbehör)

Oerhört mångsidig

- Designad för bekväm transport av 2,5 ton GVW släp (PC17R-5)
- Lehnhoff Powertilt kan fås fabriksmonterat (PC20R-5)
- 3:e extrakrets för hydraulisk Powertilt och 4:e ledning för enkelverkande hydrauliskt snabbfäste (PC20R-5) (tillbehör)
- Snabbkoppling för hydrauliskt snabbfäste (PC20R-5) (tillbehör)
- Proportionell manövrering av tillbehör
- Justerbar mätare undervagn som standard

Enkelt underhåll

- Förbättrad filtrering
- Enkel åtkomst för underhåll direkt från marknivå
- Helt öppningsbar motorhuv och sidoskydd

Komtrax (tillbehör)

- Trådlöst Komatsu övervakningssystem
- 4G mobilkommunikation
- Utökad information/rapporter om driftdata

Kraftfull och miljövänlig



Komatsu EU steg 5

Komatsus steg 5-motor är produktiv, pålitlig och effektiv. Med minimala utsläpp har den lägre miljöpåverkan och överlägsna prestanda ger lägre driftskostnader. Föraren kan känna sig helt trygg under arbetet.

Komatsu CLSS

CLSS-hydraulikkrets (lastavkänningsystem med stängt centrum (CLSS)) säkerställer effekt, hastighet och perfekt kontroll av alla rörelser, även simultant. Kombinationen av pump med variabelt displacement och CLSS gör att föraren kan utföra alla nödvändiga rörelser med maximal effektivitet, oberoende av belastning eller varvtal.

Högsta stabilitet och grävkrafter

Det konventionella bakdelskonceptet ger högsta stabilitet och lyftkapacitet för båda modellerna. På PC20R-5 är bomcylindern dessutom monterad på ovansidan och orienteringen är omvänd. Detta förbättrar grävkrafterna ytterligare och eliminerar risken för skador på cylinderstängningen vid lastning.

Oerhört mångsidig



Fästpunkter på överdelen hjälper till att snabbt säkra maskinen för transport



Snabbt och enkelt lyft med endast linor, utan extra verktyg



Perfekt kontroll även vid kombinerad drift

Enkel att transportera

PC17R-5 har utvecklats speciellt för att kombinera hög prestanda med mycket enkel transport. Tack vare behändig vikt kan den flyttas tillsammans med två skopor i standardstorlek på ett 2,5 ton släp, med ett vanligt körkort. Ingen lastbil krävs för att enkelt transportera maskinen till en arbetsplats och tillbaka till firman.



Vikbart schaktblad för att matcha den justerbara undervagnen



Power tilt-funktion (PC20R-5)

Lehnhoff Powertilt kan fås fabriksmonterad. Den kombinerar alla fördelar med ett snabbfäste och tiltmotor och ger ett enormt arbetsområde på 2×90° svängområde på vardera sidan. Extra reservledning medger användning av komplexa redskap så som roterande grip. Ledningarna är dragna över stickan för bättre skydd och tåligare konstruktion. Lehnhoff Powertilt är perfekt för särskilt exakta skoprorörelser, och passar även för arbetsuppgifter som involverar hammare.

Högklassig komfort



Optimal arbetsmiljö

Komatus nya rymliga komfortabla hytt utvecklades med exceptionell omsorg för detaljer, och erbjuder en tyst och behaglig arbetsmiljö. Föraren ägnades speciell uppmärksamhet och fick mer benutrymme, ergonomiska och anpassade PPC-kontroller och ett effektivt ventilationssystem. Den bredare hyttporten gör det lättare att komma in.

Perfekt förarkomfort

Ett enkelverkande extra hydrauluttag tillåter användning av ett flertal arbetsredskap som hammare, gripskopa, jordborr etc. Proportionell manövrering är tillgänglig som alternativ för säker och precis styrning av redskap. Automatväxlingen ger mjuk och effektiv drift. Du kan välja mellan automatisk 2-steps växling eller spärra i lågväxeln vid t.ex schaktning, växling sker bekvämt via växlingsknapp i spaken för schaktbladet. En 12 volts strömuttag finns även i hytten.



Informations- och kommunikationsteknik



Kunskap

Du får snabba svar på grundläggande och viktiga frågor om dina maskiner – vad de gör, när de gjorde det, var de befann sig, hur de kan användas mer effektivt och när de behöver servas. Prestandadata skickas via trådlös kommunikationsteknik (satellit, GPRS eller 4G beroende på modell) från maskinen till en dator och till din lokala Komatsu-importör – som står till ditt förfogande för expertanalys och feedback.

Komfort

Komtrax gör det enklare att hantera vagnparken via webben, var du än befinner dig. Data analyseras och sätts samman specifikt för enkel och intuitiv visning på kartor, i listor, grafer och diagram. Du kan förutse underhåll och nödvändiga reservdelar samt felsöka ett problem innan Komatsus tekniker kommer ut till maskinen.

KOMTRAX

Vägen till ökad produktivitet

Komtrax använder den senaste trådlösa övervakningstekniken. Den är kompatibel med PC, smarttelefon eller surfplatta och levererar värdefull och kostnadseffektiv information om din vagnpark och utrustning samt ger tillgång till en uppsjö av information som gör det lättare att få ut topprestanda av maskinen. Ett välintegrerat supportnätverk möjliggör förebyggande underhåll, vilket effektiviserar verksamheten.

Effektivitet

Komtrax förser dig med detaljerad information 24 timmar om dygnet, 7 dagar i veckan så att du lättare kan fatta långsiktiga strategiska beslut i det dagliga arbetet – utan extra kostnad. Problem kan förutses, underhållsscheman anpassas, stopptid minimeras samtidigt som maskinerna kan stanna kvar där de behövs – på arbetsplatsen.



Enkelt underhåll



Utmärkt åtkomlighet för service

Öppna bara två dörrar för snabb åtkomst till dagliga inspektionspunkter och kylarna sida vid sida. För större underhåll och uppgifter är hyttskyddet enkelt att ta bort med direkt åtkomst från marknivå. Bränslepåfyllningen är placerad lågt för tankning på en säker position som är enkel att nå. Ett stort bränslefilter och bränsleförfilter med vattenavskiljare skyddar motorn. Hållbara bussningar och 500 timmars motoroljebytesintervall sänker driftkostnaderna.



Högsta tillförlitlighet och säkerhet

Optimal arbetsplatssäkerhet

För ökad säkerhet på arbetsplatsen, inkluderar PC17/20R-5 dubbla neutrallägespärrear för kör- och grävspakarna, tillsammans med en varningssymbol för säkerhetsbälte och en sekundär motoravstängningsbrytare.

Justerbar undervagn

För applikationer som kräver maximal flexibilitet när det gäller storlek och stabilitet, är PC17/20R-5 utrustad med hydraulisk förlängning av undervagnen, som kontrolleras från förarens säte via en knapp och

spaken som kontrollerar bladen. Denna funktion tillåter föraren att snabbt byta från maximal stabilitet för arbete till en minskad bredd på mindre än en meter för att köra igenom trånga passager eller dörrar.



Sekundär motoravstängningsbrytare



Varningssymbol för säkerhetsbälte på instrumentbrädan



Stora glasfitor ger en utmärkt sikt runt om på arbetsplatsen

Tekniska data

Motor

Modell	Komatsu 3D67E-2
Typ	Virvelkammare
Motoreffekt	
vid nominellt motorvarvtal	2600 r/min
ISO 14396	11,8 kW / 16,0 hk
ISO 9249 (netto motoreffekt)	11,4 kW / 15,5 hk
Antal cylindrar	3
Borrning × slag	67 × 74 mm
Slagvolym	778 cm ³
Max. vridmoment/motorvarvtal	44,1 Nm / 1800 r/min
Kylsystem	Vatten
Luftfiltertyp	Torr
Startmotor	Elektrisk motor med förvärmning för kallt klimat
Bränsle	Dieselbränsle, enligt EN590 klass 2/grad D. Paraffinisk bränslekapacitet (HVO, GTL, BTL), enligt EN 15940:2016

Drivning & bromsar

Typ	2 spakar med pedaler ger helt oberoende styrning av varje band
Drivning	Hydrostatisk
Hydraulmotorer	2 × axialkolv
Reduceringssystem	Planetväxlar
Max. körhastigheter (Lo / Hi)	2,2 - 4,2 km/h
Max. dragkraft	
PC17R-5	12,9 kN (1316 kgf)
PC20R-5	14,9 kN (1520 kgf)

Undervagn

Konstruktion	Variabel mätare med mittre glidsektion
Bandrullar (vardera sidan)	3
Bandplattsbredd	230 mm
Marktryck (standard)	
PC17R-5	0,316 kg/cm ²
PC20R-5	0,34 kg/cm ²

Hydraulsystem

Typ	Komatsu CLSS
Huvudpumpar	1 x pump med variabelt deplacement 1 x kugghjulspump
Maximalt pumpflöde	36 l/min
Max. arbetstryck	
PC17R-5	18,5 MPa (185 bar)
PC20R-5	21,0 MPa (210 bar)
Hydraulmotorer	
Framdrivning	2 × motor med variabelt deplacement
Sväng	1 × motor med fast deplacement
Hydraulcylindrar (borrning × slag) PC17R-5	
Bom	65 × 365 mm
Sticka	50 × 453 mm
Skopa	50 × 378 mm
Bomsväng	60 × 310 mm
Blad	65 × 100 mm
Hydraulcylindrar (borrning × slag) PC20R-5	
Bom	65 × 475 mm
Sticka	55 × 447 mm
Skopa	50 × 378 mm
Bomsväng	60 × 292 mm
Blad	65 × 100 mm
Skopans brytkraft	
PC17R-5	990 kg
PC20R-5	1130 kg
Stickans kraft PC17R-5	
880 mm sticka	630 kg
Stickans kraft PC20R-5	
1215 mm sticka	890 kg

Påfyllnadsmängder för service

Bränsletank	19 l
Kylsystem	4,2 l
Motorolja	3,6 l
Hydraulsystem	23,8 l

Blad

Typ	Centralsvetsad stålkonstruktion med utdragbara sidosektioner
PC17R-5	
Bredd × höjd	1280 (990) × 240 mm
Blad, max. lyfthöjd	180 mm
Blad, max. grävdjup	225 mm
PC20R-5	
Bredd × höjd	1280 (990) × 250 mm
Blad, max. lyfthöjd	230 mm
Blad, max. grävdjup	300 mm

Svängsystem

Rotationen sker med hjälp av en orbital hydraulikmotor. Enkel kullagering med intern induktionshärdad kuggring. Enheten har centralsmörjning.

Svänghastighet	9,0 r/min
----------------	-----------

Dimensioner		PC17R-5	PC20R-5
A Totallängd	mm	3800	3845
B Maskinhöjd	mm	2370	2370
C Bandlängd	mm	1450	1570
D Spårvidd (min)	mm	990	990
E Spårvidd (max)	mm	1280	1280
F Bandplattsbredd	mm	230	230
G Svängradie för bakdel	mm	1120	1120
H/I Bomsvängsvinkel	°	74 / 45	74 / 45
J Bom offset vänster	mm	310	310
K Bom offset höger	mm	560	560

Tjänstevikt (ca.)

	PC17R-5	PC20R-5
Bandplattor av gummi	1755 kg	1985 kg
Stålbandplattor	1835 kg	2040 kg

Tjänstevikt, inklusive hytt, standardskopa, förare, vätskor, fylld tank och standardutrustning (ISO 6016).

Miljö

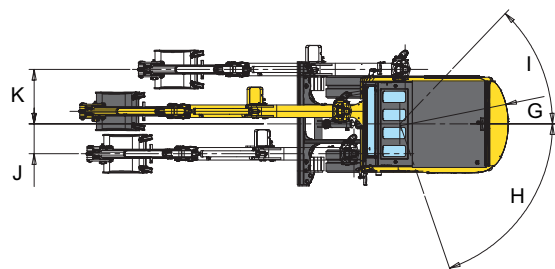
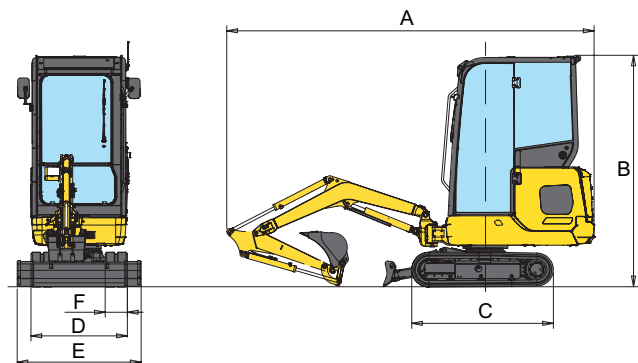
Motor emissionskrav Helt i överensstämmelse med avgasreningskraven enligt EU steg 5

Ljudnivåer

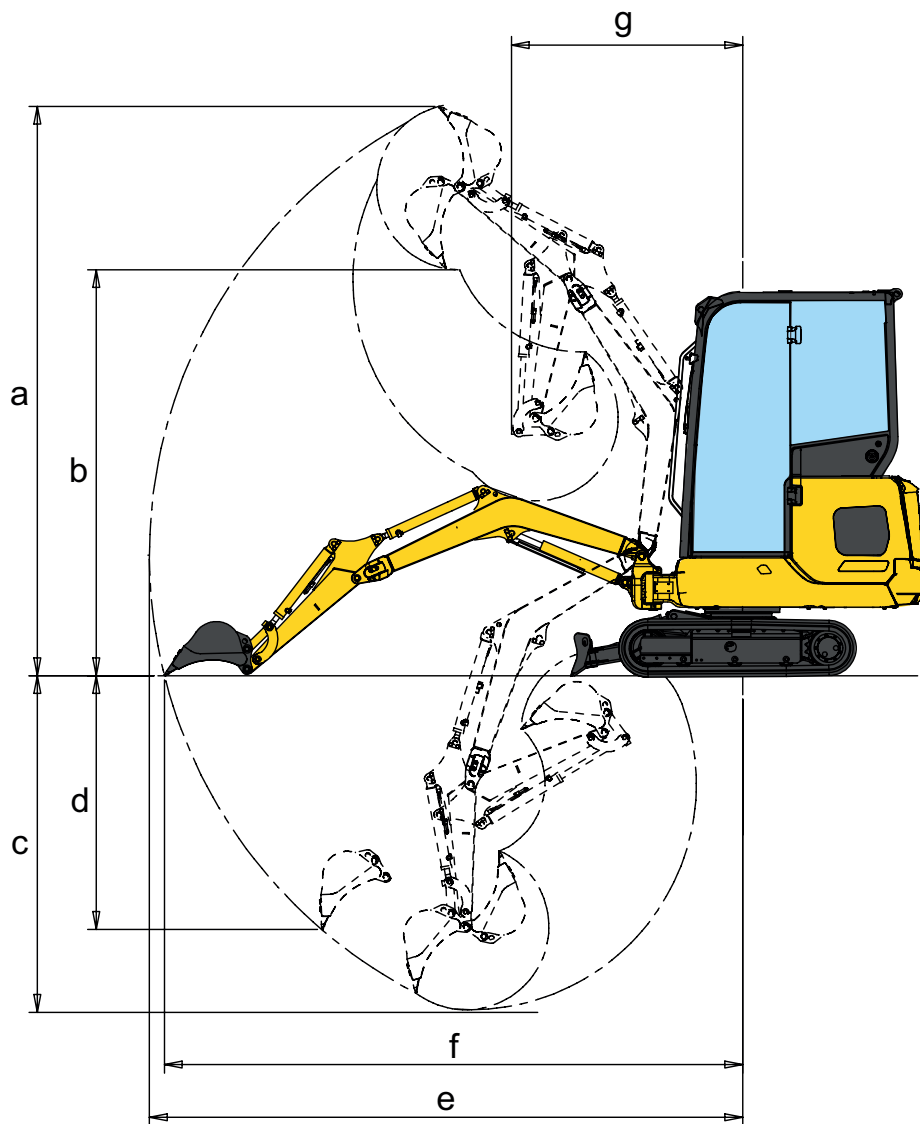
LwA utvändigt	93 dB(A) (2000/14/EC steg 2)
LpA vid förarens öra	78 dB(A) (ISO 6396 dynamiskt test)

Vibrationsnivåer (EN 12096:1997)

Hand/arm	≤ 2,5 m/s ² (ovisshet K = 1,2 m/s ²)
Flak	≤ 0,5 m/s ² (ovisshet K = 0,2 m/s ²)



Arbetsområde



Arbetsområde		PC17R-5		PC20R-5		
	Sticka längd	mm	880	1130	965	1215
a	Max. grävhöjd	mm	3370	3670	3570	3800
b	Max. tömninghöjd	mm	2450	2660	2560	2760
c	Max. grävdjup	mm	2050	2200	2120	2370
d	Max. grävdjup, vertikal grävning	mm	1500	1740	1685	1980
e	Max. grävräckvidd	mm	3630	3890	3830	4100
f	Max. grävräckvidd i marknivå	mm	3540	3800	3760	4030
g	Min. svängradie	mm	1425	1560	1415	1515

Lyftkapacitet

A Räckvidd från svängcentrum

B Skopans krokhöjd

Lyftkapaciteter, inklusive skopa, skoplänkage och skopcylander



Nom. kapacitet, frontlyft



Nom. kapacitet, sidlyft

PC17R-5 över front, blad upp

Sticka längd	A	1,0 m	2,0 m	3,0 m	Max.
	B				
880 mm	2,0 m kg		275		260
	1,0 m kg		440	275	265
	0,0 m kg		520	285	285
	-1,0 m kg	905	405		295
1130 mm	0,0 m kg		510	280	255

PC17R-5 över front, blad ner

Sticka längd	A	1,0 m	2,0 m	3,0 m	Max.
	B				
880 mm	2,0 m kg		275		260
	1,0 m kg		440	275	265
	0,0 m kg		525	285	285
	-1,0 m kg	905	405		295
1130 mm	0,0 m kg		510	280	255

PC20R-5 över front, blad upp

Sticka längd	A	1,0 m	2,0 m	3,0 m	Max.
	B				
965 mm	3,0 m kg				330
	2,0 m kg		295		335
	1,0 m kg		605	345	300
	0,0 m kg		610	320	280
	-1,0 m kg	1280	425		250
1215 mm	0,0 m kg		635	330	260

PC20R-5 över front, blad ner

Sticka längd	A	1,0 m	2,0 m	3,0 m	Max.
	B				
965 mm	3,0 m kg				330
	2,0 m kg		295		335
	1,0 m kg		605	345	300
	0,0 m kg		610	320	280
	-1,0 m kg	1280	425		250
1215 mm	0,0 m kg		635	330	260

PC20R-5 över front, blad upp, Powertilt

Sticka längd	A	1,0 m	2,0 m	3,0 m	Max.
	B				
965 mm	3,0 m kg				270
	2,0 m kg		255		285
	1,0 m kg		565	300	250
	0,0 m kg		565	275	230
	-1,0 m kg	1225	385		205

PC20R-5 över front, blad ner, Powertilt

Sticka längd	A	1,0 m	2,0 m	3,0 m	Max.
	B				
965 mm	3,0 m kg				270
	2,0 m kg		255		285
	1,0 m kg		565	300	250
	0,0 m kg		565	275	230
	-1,0 m kg	1225	385		205

Värdena baseras på ISO-standard 10567. Nominella belastningar överskrider inte 87% av den hydrauliska lyftkapaciteten eller 75% tipplast. Grävmaskiner som används för objekthantering måste följa gällande lokala bestämmelser och vara utrustade med slangbrottsventiler (bom & sticka) och en överlastvarning i överensstämmelse med EN474-5.

- Värden markerade med en asterisk (*) begränsas av hydraulikkapaciteter.

- Beräkningarna baseras på maskin som står på en jämn och fast yta.

- Lyftpunkten är en hypotetisk krok bakom skopan.

Standard- och tillbehörsutrustning

Motor

Komatsu 3D67E-2 dieselmotor	●
Överensstämmer med EU steg 5	●
Automatisk körkontroll med två hastigheter	●
Generator 12 V / 40 A	●
Startmotor 12 V / 1,4 kW	●
Batterier 12 V / 45 Ah	●

Hydraulsystem

Komatsu lastavkännande hydraulsystem med stängt centrum (CLSS)	●
PPC-spak och pedaler för styrning och körning	●
Justerbar PPC-manöverspakar för sticka, bom, skopa och sväng	●
Hydraulisk uttag för hammare och för dubbelverkande utrustning upp till bom och sticka (HCU-A)	●
Proportionella kontroller för redskap på joystick	○
Ledning för hydrauliskt snabbfäste	○
En 2:a extrahydraulkrets (HCU-C) (PC20R-5)	○
Tredje hydraulkrets för mekanisk powertilt-funktion (PC17R-5)	○
3:e ekstrakrets för hydraulisk Powertilt och 4:e ledning för enkelverkande hydrauliskt snabbfäste (PC20R-5)	○
Lehnhoff Powertilt (PC20R-5)	○
Lehnhoff snabbfästen	○

Undervagn

230 mm bandplattor av gummi	●
230 mm stålbandplattor	○

Hytt

ROPS (ISO 3471) / OPG (ISO 10262) hytt nivå 1 med uppvärmning, takfönster, uppdragningsbar framruta med låsanordning, nedre ruta, vindrutetorkare, golvmatt	●
Justerbar dämpad förarstol med säkerhetsbälte	●
12 V strömförsörjning	●
Flaskhållare	●
Tonat glas, vindrutetorkare bakruta, avfrostare	●
Radio	○

Service och underhåll

Automatisk bränsleluftning	●
Luftfilter av dubbelementtyp med dammindikator och automatisk dammfrånskiljning	●
Verktyg	●
Komtrax – Trådlöst Komatsu övervakningssystem (4G)	○

Säkerhetsutrustning

Signalhorn	●
Akustiskt köralarm	●
Lyftcylinderskydd	●
Backspeglar	●
Batterifrånskiljare	●
ROPS (ISO 12117) - OPG (ISO 10262) klass 1	●
Sekundär motoravstängningsbrytare	●
Varningssymbol säkerhetsbälte	●
Fästen för OPG nivå 1 frontskydd	●
Dubbelt låssystem för PPC-kontroller	●
Roterande varningsljus	○

LED-belysningsystem

Arbetsbelysning på bom	●
Två stycken främre arbetslampor på hytt	●
Bakre arbetslampor på hytt	●

Arbetsutrustning

Blad	●
880 mm sticka (PC17R-5)	●
965 mm sticka (PC20R-5)	●
1130 mm sticka (PC17R-5)	○
1215 mm sticka (PC20R-5)	○
Skopstorlek (250 - 450 mm)	○
1000 mm dikesrengöringsskopa	○

Övrig utrustning

Standard motvikt	●
Växlingsventil på skopocylinder för användning av gripskopa (PC20MR-5)	○
Biologiskt nedbrytbar olja för hydraulsystem	○
Speciallackering	○
Fästpunkter (bak)	○

Ytterligare utrustning på begäran

- standardutrustning
- tillbehörsutrustning



Det finns ett brett utbud av skopor och tillbehörsutrustning. Din Komatsu-importör är redo att hjälpa dig att välja lämpliga alternativ.

Detta specifikationsblad kan ange redskap och tillbehörsutrustning som inte finns att tillgå i ditt område. Hör med din lokala Komatsu-importör om delar du behöver.

Material och tekniska data kan komma att ändras utan föregående information.

Din Komatsu-partner:



Söderberg & Haak Maskin AB
Box 504, 245 25 Staffanstorps • Tel: 046-25 92 00
info@sodhaak.se • www.sodhaak.se

KOMATSU

komatsu.eu

