

# KOMATSU

## PW190-11

PRELIMINARE



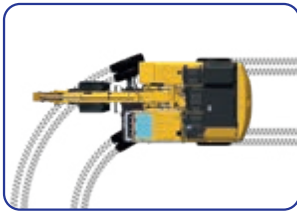
Escavatore idraulico gommato

**Potenza motore**  
129 kW / 173 HP @ 2000 rpm

**Peso operativo**  
17310 - 19730 kg

**Capacità benna**  
max. 1,13 m<sup>3</sup>

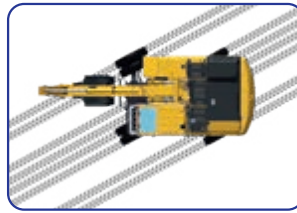
Configurazione a quattro ruote sterzanti (optional)



Due ruote sterzanti



Quattro ruote sterzanti



Sterzata a granchio



Potenza motore

**129 kW / 173 HP @ 2000 rpm**

Peso operativo

**17310 - 19730 kg**

Capacità benna

**max. 1,13 m<sup>3</sup>**

# Elevata versatilità, altezza di trasporto ridotta e elevata capacità di sollevamento

## Potenza e rispetto per l'ambiente

- NUOVO** • Motore EU Stage V
- NUOVO** • Motore di traslazione per impieghi gravosi
- NUOVO** • Filtro antiparticolato Komatsu a lunga durata
- NUOVO** • Filtro KDPF antiparticolato con intervallo di pulizia di 8000 h
- Notevole capacità di sollevamento
- Tachimetro per omologazione stradale

## Un investimento sicuro

- NUOVO** • Altezza di trasporto ridotta
- NUOVO** • Gradini e corrimano colorati
- NUOVO** • Cofano serbatoio AdBlue® per una visibilità ottimale
- Sistema di visualizzazione perimetrale KomVision

## Elevato comfort per l'operatore

- NUOVO** • Volante inclinabile
- NUOVO** • Vano portadocumenti
- NUOVO** • Basso livello di rumorosità interna ed esterna
- Freno di scavo automatico (optional)
- Sedile operatore premium (optional)

## Versatilità totale

- NUOVO** • Quattro ruote sterzanti (optional)
- NUOVO** • Parafanghi in plastica (optional)
- NUOVO** • Sedi di montaggio per sistemi 3D aftermarket
- NUOVO** • Preparazione per l'implementazione dei rototilt
- Assale da 2,75 m (optional)
- Sistema sterzante con joystick (optional)
- Attacchi rimorchio (optional)

## Facilità di manutenzione

- NUOVO** • Serbatoio AdBlue® di grandi dimensioni
- NUOVO** • Sportello in lamiera di facile accesso per il serbatoio AdBlue® e la pompa di rifornimento
- NUOVO** • Fari posteriori LED e fari di lavoro LED a luminosità elevata
- NUOVO** • Barra mordente (optional)
- Ampie porte di accesso per la manutenzione
- Accesso da terra per filtri e manutenzione

## Komtrax

- Sistema Komtrax Step 5 per la gestione ottimale delle macchine
- Comunicazione mobile 4G, compreso il controller KCSI
- Visualizzazione del consumo di carburante attuale
- Dati sul risparmio di energia



# Specifiche tecniche PW190-11E1

## Motore

Modello	Komatsu SAA4D107E-5
Tipo	A 4 tempi, sistema d'iniezione Common Rail, raffreddato ad acqua, turbocompresso, postrefrigeratore aria-aria
Potenza motore	
ad un regime nominale di	2000 rpm
ISO 14396	129 kW / 173 HP
ISO 9249 (potenza netta)	129 kW / 173 HP
Numero cilindri	4
Alesaggio × corsa	107 × 124 mm
Cilindrata	4,5 l
Filtro aria	A secco, con doppio elemento, eiettore automatico ed indicatore elettronico di intasamento
Raffreddamento	Ventola aspirante
Carburante	Diesel, conforme alla normativa EN590 Classe 2/Grado D. Capacità carburante paraffinico (HVO, GTL, BTL), conforme alla normativa EN 15940:2016

## Impianto idraulico

Tipo	HydraMind Load Sensing a centro chiuso ed elementi compensati
Circuiti idraulici supplementari	A seconda della specifica, è possibile installare fino a 2 circuiti idraulici a controllo proporzionale e l'impianto dell'attacco rapido
Pompa principale	Pompa a portata variabile per braccio, avambraccio, benna, rotazione e traslazione
Portata max.	295 l/min
Taratura valvola di massima	
Attrezzature	380 kg/cm <sup>2</sup>
Traslazione	428 kg/cm <sup>2</sup>
Rotazione	290 kg/cm <sup>2</sup>
Servocomandi	36 kg/cm <sup>2</sup>

## Rotazione

Tipo	Motore idraulico a pistoni assiali integrato con riduttore epicicloidale bistadio
Blocco rotazione	Ad azionamento elettrico con batteria di dischi in bagno d'olio integrata nel motore idraulico
Velocità di rotazione	0 - 11,5 rpm
Coppia di rotazione	43 kNm

## Sterzo

Sterzo	Idraulico alimentato da una pompa ad ingranaggi indipendente e controllato tramite valvole prioritarie e sistema Orbitrol LS
Tipi di sterzo	Sterzo a due ruote, a quattro ruote e a granchio
Raggio di sterzo minimo, sterzo a due ruote	6800 mm
Raggio di sterzo minimo, sterzo a quattro ruote	4100 mm

## Freni

Tipo	Circuito idraulico alimentato da una pompa a ingranaggi indipendente
Freni di servizio	Multidisco in bagno d'olio integrati nei mozzi degli assali, comando a pedale
Freno di stazionamento	Multidisco in bagno d'olio, integrati nella trasmissione, di tipo negativo con comando elettrico

## Trasmissione

Tipo	Motore idraulico con cambio Power Shift, completamente automatica con trazione integrale permanente
Motore di traslazione	1 motore a pistoni assiali con cilindrata variabile
Pressione massima	372 bar
Modalità di traslazione	Automatica + 3 modalità
Velocità di traslazione	
Hi / Lo / Lenta	35,0 / 10,0 / 2,5 km/h
	A richiesta è disponibile una versione con velocità limitata a 20 km/h
Forza max. di trazione	10900 kg
Oscillazione dell'assale anteriore	8°, con possibilità di bloccaggio in qualsiasi posizione dal posto guida

## Rifornimenti

Serbatoio carburante	290 l
Radiatore	22 l
Olio motore	18 l
Riduttore di rotazione	5,5 l
Serbatoio olio idraulico	90 l
Trasmissione	3 l
Differenziale anteriore	9,5 l
Differenziale assale posteriore	12,4 l
Mozzo assale anteriore	2,5 l
Mozzo assale posteriore	2,5 l
Pignone ralla a bagno di grasso	9 l
Serbatoio AdBlue®	57,7 l

## Ambiente

Emissioni	Il motore Komatsu risponde a tutte le normative EU Stage V in materia di emissioni
Livelli sonori	
LwA rumorosità esterna	101 dB(A) (2000/14/EC Stage II)
LpA rumorosità interna	69 dB(A) (ISO 6396 valore dinamico)
Livelli di vibrazione (EN 12096:1997)	
Mano/braccio	≤ 2,5 m/s <sup>2</sup> (incertezza K = 0,36 m/s <sup>2</sup> )
Corpo	≤ 0,5 m/s <sup>2</sup> (incertezza K = 0,41 m/s <sup>2</sup> )
Contiene gas fluorurati ad effetto serra HFC-134a (GWP 1430). Quantità di gas 0,9 kg, CO <sub>2</sub> equivalente 1,29 t.	

### Peso operativo (valori indicativi)

Accessori del sottocarro	Braccio monolitico	Braccio posizionario
Senza accessori	17310 kg	17520 kg
Lama posteriore	18060 kg	18270 kg
Stabilizzatori posteriori	18415 kg	18620 kg
2 stabilizzatori + lama	19160 kg	19375 kg
Quattro stabilizzatori	19520 kg	19730 kg

Peso operativo include attrezzature di lavoro, avambraccio da 2600 mm, operatore, lubrificanti, liquidi, pieno carburante, benna (530 kg) e allestimento standard.

### Max. capacità e peso della benna

Avambraccio	Braccio monolitico		
	2250 mm	2600 mm	2900 mm
Peso specifico materiale fino a 1,2 t/m <sup>3</sup>	1,13 m <sup>3</sup> 770 kg	1,13 m <sup>3</sup> 770 kg	1,13 m <sup>3</sup> 770 kg
Peso specifico materiale fino a 1,5 t/m <sup>3</sup>	1,13 m <sup>3</sup> 770 kg	1,13 m <sup>3</sup> 770 kg	0,94 m <sup>3</sup> 680 kg
Peso specifico materiale fino a 1,8 t/m <sup>3</sup>	1,13 m <sup>3</sup> 770 kg	1,04 m <sup>3</sup> 743 kg	0,85 m <sup>3</sup> 640 kg

Avambraccio	Braccio posizionario		
	2250 mm	2600 mm	2900 mm
Peso specifico materiale fino a 1,2 t/m <sup>3</sup>	1,13 m <sup>3</sup> 770 kg	1,13 m <sup>3</sup> 770 kg	1,13 m <sup>3</sup> 770 kg
Peso specifico materiale fino a 1,5 t/m <sup>3</sup>	1,13 m <sup>3</sup> 770 kg	1,13 m <sup>3</sup> 770 kg	0,94 m <sup>3</sup> 680 kg
Peso specifico materiale fino a 1,8 t/m <sup>3</sup>	1,13 m <sup>3</sup> 770 kg	1,04 m <sup>3</sup> 743 kg	0,85 m <sup>3</sup> 640 kg

Max. capacità e peso secondo ISO 10567:2007.

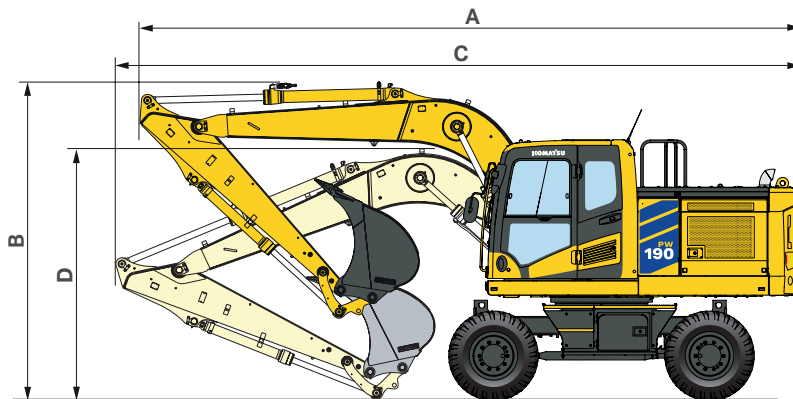
Per ulteriori informazioni contattare il Concessionario Komatsu competente per il territorio.

### Forze di scavo

Avambraccio	2250 mm	2600 mm	2900 mm
Forza di strappo alla benna	115 kN	115 kN	115 kN
Forza di strappo alla benna (PowerMax)	123 kN	123 kN	123 kN
Forza di scavo all'avambraccio	89 kN	80 kN	74 kN
Forza di scavo all'avambraccio (PowerMax)	95 kN	88 kN	79 kN

## Dimensioni e specifiche operative

### Braccio monolitico



#### Posizione di trasferimento

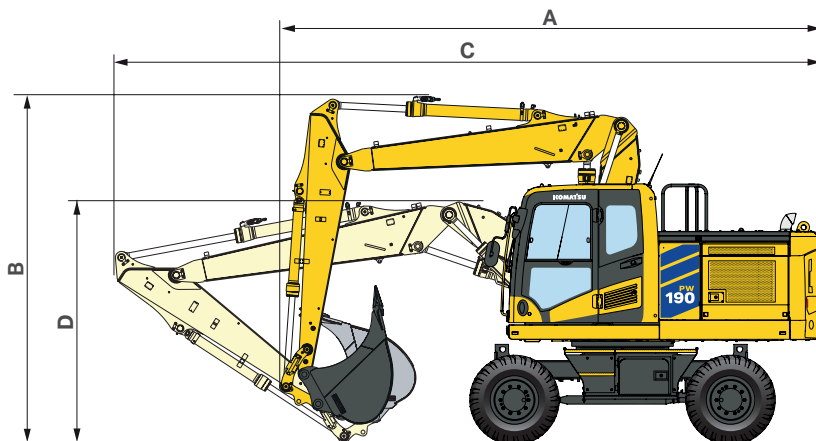
Avabraccio	A	B
2250 mm	8590 mm	3910 mm
2600 mm	8605 mm	3910 mm
2900 mm*	8600 mm	3980 mm

#### Posizione di trasporto

Avabraccio	C	D
2250 mm	8925 mm	2995 mm
2600 mm	8925 mm	3025 mm
2900 mm	8935 mm	3110 mm

\* Posizione di trasferimento senza benna

### Braccio posizionale



#### Posizione di trasferimento

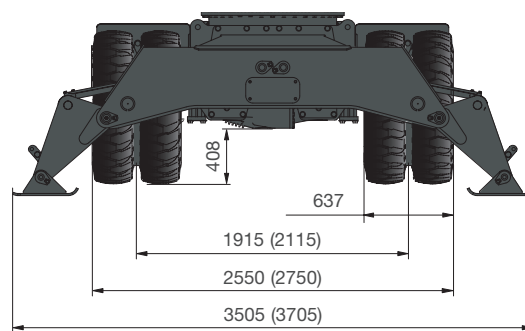
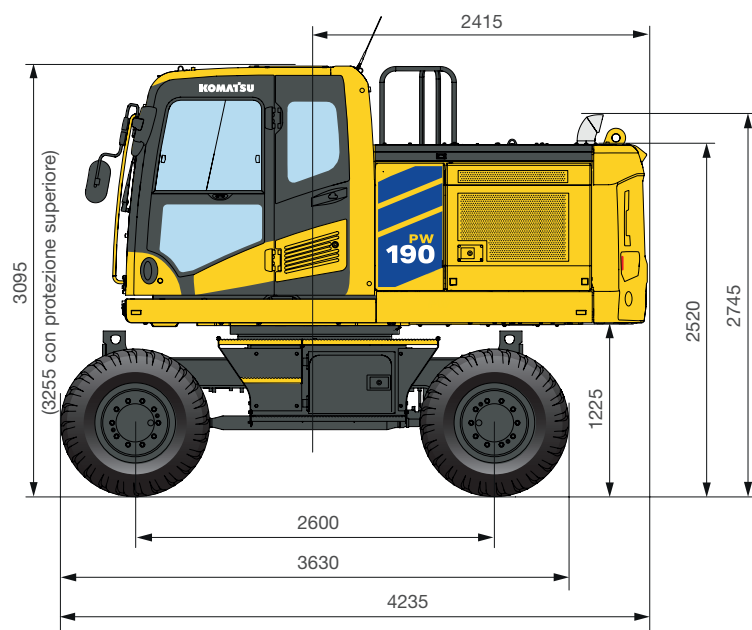
Avabraccio	A	B
2250 mm	6690 mm	3880 mm
2600 mm	6695 mm	3960 mm
2900 mm*	6735 mm	3960 mm

#### Posizione di trasporto

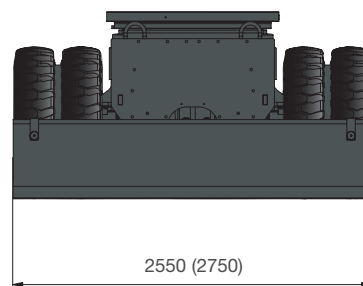
Avabraccio	C	D**
2250 mm	8850 mm	2730 mm
2600 mm	8840 mm	2825 mm
2900 mm	8810 mm	3015 mm

\* Posizione di trasferimento senza benna

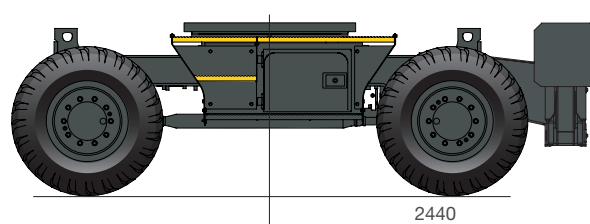
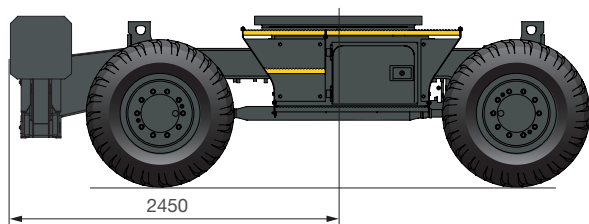
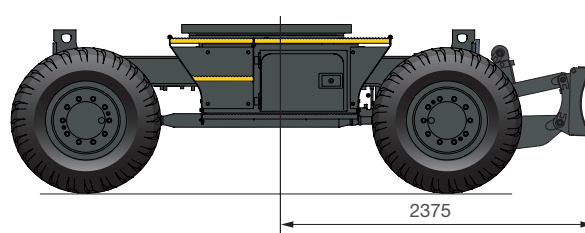
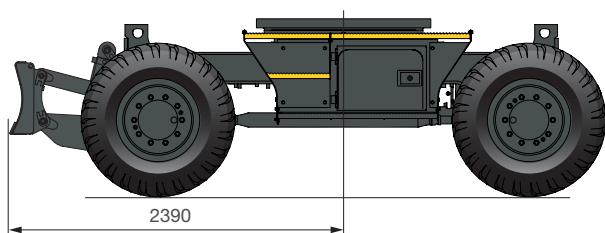
\*\* Altezza (alla quota massima delle tubazioni)



Tutte le dimensioni con pneumatici Bandenmarkt Excavator 315/70 R22.5

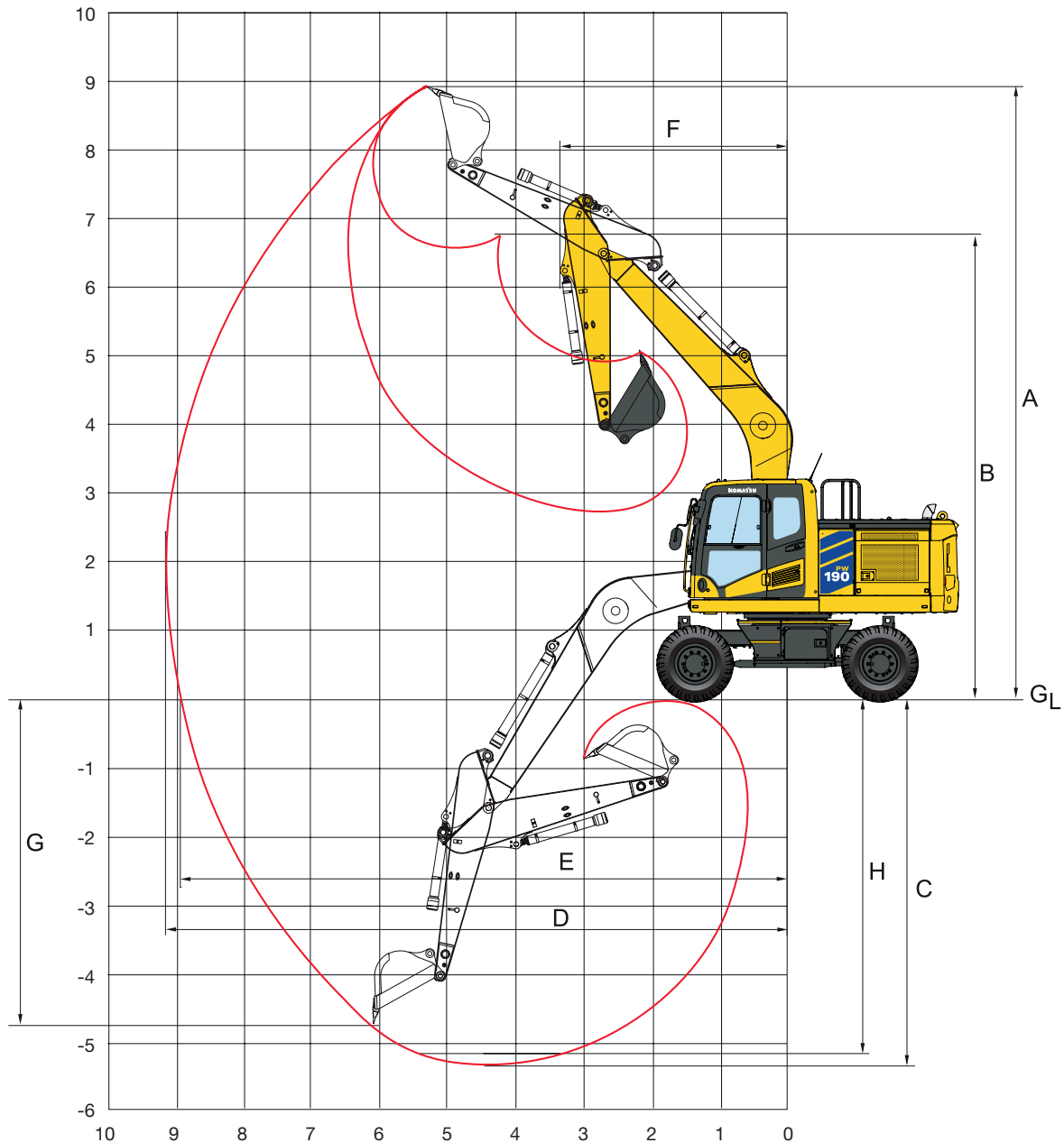


( ): dati per assale da 2,75 m



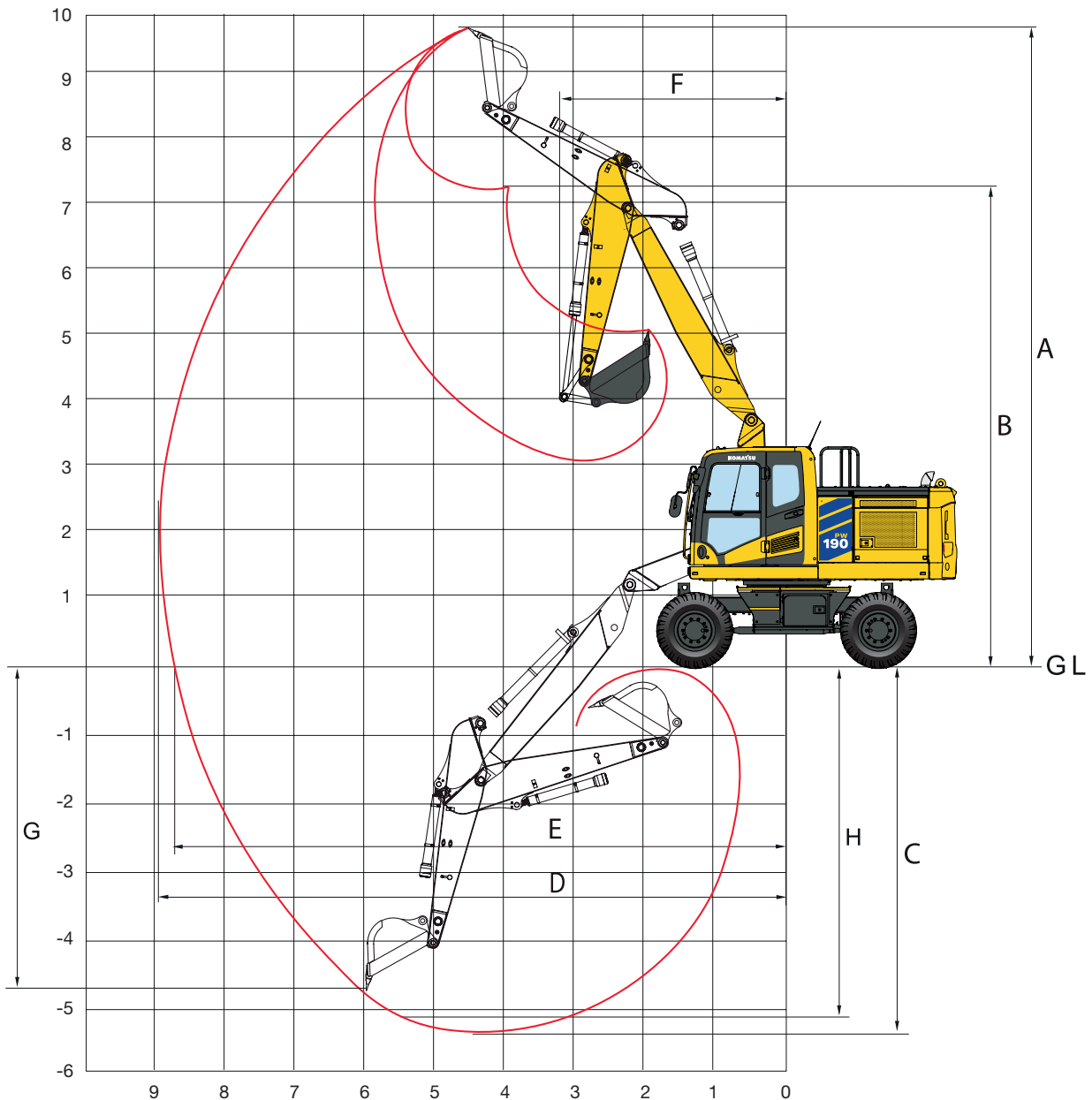
# Diagramma di scavo

## Braccio monolitico






Avambraccio	2250 mm	2600 mm	2900 mm
A Altezza max. di scavo	9440 mm	9545 mm	9720 mm
B Altezza max. di carico	6935 mm	7090 mm	7265 mm
C Profondità max. di scavo	5215 mm	5590 mm	5865 mm
D Sbraccio max. di scavo	9030 mm	9315 mm	9585 mm
E Sbraccio max. di scavo al piano terra	8845 mm	9140 mm	9410 mm
F Raggio min. di rotazione anteriore	2865 mm	2855 mm	2890 mm
G Profondità max. di scavo (parete verticale)	4195 mm	4345 mm	4645 mm
H Profondità max. di scavo (piano fondo di 2440 mm)	4530 mm	4940 mm	5220 mm

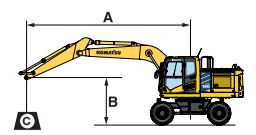
## Braccio posizionario



Avambraccio	2250 mm	2600 mm	2900 mm
A Altezza max. di scavo	9930 mm	10125 mm	10345 mm
B Altezza max. di carico	7270 mm	7485 mm	7705 mm
C Profondità max. di scavo	5445 mm	5785 mm	6075 mm
D Sbraccio max. di scavo	9060 mm	9370 mm	4635 mm
E Sbraccio max. di scavo al piano terra	8870 mm	9190 mm	9470 mm
F Raggio min. di rotazione anteriore	2960 mm	2960 mm	3055 mm
G Profondità max. di scavo (parete verticale)	4130 mm	4375 mm	4635 mm
H Profondità max. di scavo (piano fondo di 2440 mm)	5235 mm	5585 mm	5875 mm

Capacità di sollevamento / braccio monolitico / larghezza sottocarro: 2,55 m

Avambraccio	A	7,5 m		6,0 m		4,5 m		3,0 m		1,5 m		
 Senza accessori	2250 mm	7,5 m	kg *3350	*3350								
		6,0 m	kg *3050	2450		4200	3000					
		4,5 m	kg 2850	2000	2850	2050	4050	2950	6400	4550		
		3,0 m	kg 2550	1800	2750	1950	3900	2750	5950	4150		
		1,5 m	kg 2450	1700	2700	1900	3700	2600	5550	3750		
		0,0 m	kg 2500	1750	2650	1800	3550	2450	5300	3600		
		-1,5 m	kg 2750	1950			3500	2400	5250	3550	*8750	6350
		-3,0 m	kg 3350	2350			3600	2500	5300	3600	*7850	6500
		-4,5 m	kg									
	2600 mm	7,5 m	kg *2800	*2800								
		6,0 m	kg *2550	2250		4200	3050					
		4,5 m	kg *2500	1900	2850	2050	4050	2950	*6100	4600		
		3,0 m	kg 2400	1700	2750	1950	3900	2750	6000	4200		
		1,5 m	kg 2300	1600	2700	1850	3700	2550	5550	3800		
		0,0 m	kg 2350	1650	2600	1800	3550	2450	5300	3550	*5650	*5650
		-1,5 m	kg 2550	1750	2550	1800	3450	2400	5200	3450	*8550	6300
		-3,0 m	kg 3050	2100			3500	2400	5250	3500	*8850	6400
		-4,5 m	kg *2950	*2950					*3750	3700		
	2900 mm	7,5 m	kg *2500	*2500		*3150	3100					
		6,0 m	kg *2300	2100		*4250	3100					
		4,5 m	kg *2250	1800	2850	2050	4100	3000	*5200	4650		
		3,0 m	kg 2250	1600	2750	1950	3900	2800	6050	4250	11750	7700
		1,5 m	kg 2200	1500	2700	1850	3700	2550	5550	3800		
		0,0 m	kg 2250	1500	2550	1800	3500	2400	5250	3550	*5950	*5950
		-1,5 m	kg 2400	1650	2550	1750	3450	2350	5150	3450	*8250	6150
		-3,0 m	kg 2850	1950			3450	2350	5150	3450	*9500	6300
		-4,5 m	kg *3100	2700					*4400	3600	*5750	*5750
 Lama anteriore o posteriore	2250 mm	7,5 m	kg *3350	*3350								
		6,0 m	kg *3050	2850		*5050	3500					
		4,5 m	kg *2950	2350	*3000	2350	*6100	3400	*7350	5250		
		3,0 m	kg *3000	2100	4950	2300	*6600	3200	*8700	4850		
		1,5 m	kg *3200	2050	4850	2250	6900	3050	*9550	4450		
		0,0 m	kg *3550	2100	4800	2150	6750	2900	*9450	4250		
		-1,5 m	kg *4050	2250			*6000	2850	*8100	4200	*8750	7800
		-3,0 m	kg *3900	2750			*4400	2900	*6200	4250	*7850	7950
		-4,5 m	kg									
	2600 mm	7,5 m	kg *2800	*2800								
		6,0 m	kg *2550	*2550		*4550	3500					
		4,5 m	kg *2500	2200	*3650	2400	*5600	3400	*6100	5300		
		3,0 m	kg *2550	1950	4950	2300	*6350	3250	*8350	4900		
		1,5 m	kg *2700	1900	4850	2200	*6850	3000	*9350	4500		
		0,0 m	kg *3000	1950	4800	2100	6750	2850	*9550	4250	*5650	*5650
		-1,5 m	kg *3450	2100	*3900	2100	*6150	2850	*8300	4150	*8550	7650
		-3,0 m	kg *3950	2500			*4900	2850	*6700	4200	*8850	7800
		-4,5 m	kg *2950	*2950					*3750	*3750		
	2900 mm	7,5 m	kg *2500	*2500		*3150	*3150					
		6,0 m	kg *2300	*2300		*4250	3550					
		4,5 m	kg *2250	2100	*3800	2400	*5000	3450	*5200	*5200		
		3,0 m	kg *2300	1900	*4850	2300	*6200	3250	*8000	4950	*12250	9150
		1,5 m	kg *2400	1800	4850	2200	*6700	3000	*9200	4500		
		0,0 m	kg *2650	1800	4750	2100	6700	2850	*9550	4200	*5950	*5950
		-1,5 m	kg *3050	1950	4700	2100	*6250	2800	*8500	4100	*8250	7550
		-3,0 m	kg *3900	2300			*5200	2800	*7050	4150	*9500	7700
		-4,5 m	kg *3100	3200					*4400	4300	*5750	*5750
 Stabilizzatori posteriori	2250 mm	7,5 m	kg *3350	*3350								
		6,0 m	kg *3050	*3050		*5050	4350					
		4,5 m	kg *2950	*2950	*3000	2950	*6100	4200	*7350	6600		
		3,0 m	kg *3000	2700	*5050	2900	*6600	4050	*8700	6150		
		1,5 m	kg *3200	2550	5100	2850	*7000	3850	*9550	5750		
		0,0 m	kg *3550	2650	5050	2750	*6950	3750	*9450	5550		
		-1,5 m	kg *4050	2850			*6000	3700	*8100	5500	*8750	*8750
		-3,0 m	kg *3900	3500			*4400	3750	*6200	5550	*7850	*7850
		-4,5 m	kg									
	2600 mm	7,5 m	kg *2800	*2800								
		6,0 m	kg *2550	*2550		*4550	4350					
		4,5 m	kg *2500	*2500	*3650	3000	*5600	4250	*6100	*6100		
		3,0 m	kg *2550	2550	*5000	2900	*6350	4050	*8350	6250		
		1,5 m	kg *2700	2400	5100	2800	*6850	3850	*9350	5800		
		0,0 m	kg *3000	2450	5000	2700	*6950	3700	*9550	5550	*5650	*5650
		-1,5 m	kg *3450	2700	*3900	2700	*6150	3600	*8300	5450	*8550	*8550
		-3,0 m	kg *3950	3200			*4900	3650	*6700	5500	*8850	*8850
		-4,5 m	kg *2950	*2950					*3750	*3750		
	2900 mm	7,5 m	kg *2500	*2500		*3150	*3150					
		6,0 m	kg *2300	*2300		*4250	*4250					
		4,5 m	kg *2250	*2250	*3800	3000	*5000	4300	*5200	*5200		
		3,0 m	kg *2300	*2300	*4850	2900	*6200	4050	*8000	6300	*12250	12200
		1,5 m	kg *2400	2300	5100	2800	*6700	3850	*9200	5850		
		0,0 m	kg *2650	2350	5000	2700	*6950	3700	*9550	5550	*5950	*5950
		-1,5 m	kg *3050	2550	*4650	2700	*6250	3600	*8500	5400	*8250	*8250
		-3,0 m	kg *3900	2950			*5200	3600	*7050	5400	*9500	*9500
		-4,5 m	kg *3100	*3100					*4400	*4400	*5750	*5750






- A - Sbraccio dal centro di rotazione
- B - Altezza perno benna
- C - Capacità di sollevamento - con leverismi e cilindro
- Capacità in linea
- Capacità laterale
- Capacità alla massimo sbraccio

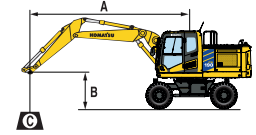
I valori riportati sono comprensivi dei pesi del cilindro benna e del relativo cinematismo. Se vengono rimossi, la capacità di sollevamento aumenterà dei relativi pesi.

\* Al limite idraulico. Capacità di sollevamento secondo ISO 10567. Il valore indicato è il minore tra l'87% della capacità di sollevamento al limite idraulico e il 75% della capacità di sollevamento al limite di stabilità.



Capacità di sollevamento / braccio posizionale / larghezza sottocarro: 2,55 m

Avambraccio	A	7,5 m		6,0 m		4,5 m		3,0 m		1,5 m		
 Senza accessori	2250 mm	7,5 m	kg *3650	3400				*5500	4850			
		6,0 m	kg *3200	2400			4200	3000	*5400	4800		
		4,5 m	kg 2800	2000	2850	2050	4050	2950	6400	4550	*6500	*6500
		3,0 m	kg 2550	1800	2800	1950	3900	2800	6000	4200		
		1,5 m	kg 2450	1750	2700	1950	3750	2600	5550	3800		
		0,0 m	kg 2550	1800	2700	1850	3600	2500	5400	3650		
		-1,5 m	kg 2800	1950			3600	2450	5350	3600	*7900	6500
		-3,0 m	kg									
		-4,5 m	kg									
	2600 mm	7,5 m	kg *3000	*3000								
		6,0 m	kg *2650	2250			4200	3050				
		4,5 m	kg *2550	1850	2850	2050	4100	2950	*5450	4600		
		3,0 m	kg 2400	1650	2800	1950	3900	2800	6000	4200		
		1,5 m	kg 2300	1600	2700	1900	3750	2600	5600	3850		
		0,0 m	kg 2350	1650	2650	1800	3600	2500	5400	3600		
		-1,5 m	kg 2550	1800	2650	1800	3550	2400	5300	3550	*7800	6400
		-3,0 m	kg 3300	2300			3600	2450	5350	3600		
		-4,5 m	kg									
	2900 mm	7,5 m	kg *2650	*2650			*3650	3050				
		6,0 m	kg *2400	2100			4250	3100				
		4,5 m	kg *2300	1750	2850	2050	4150	3000	*4650	4650		
		3,0 m	kg 2250	1600	2800	1950	3900	2800	6100	4250		
		1,5 m	kg 2200	1500	2700	1900	3750	2600	5650	3850		
		0,0 m	kg 2250	1550	2600	1800	3600	2450	5350	3600	*5000	*5000
		-1,5 m	kg 2400	1650	2600	1800	3500	2400	5250	3500	*7500	6300
		-3,0 m	kg 2900	2000			3500	2400	5250	3550		
		-4,5 m	kg									
 Lama anteriore o posteriore	2250 mm	7,5 m	kg *3650	*3650				*5500	*5500			
		6,0 m	kg *3200	2800			*5300	3500	*5400	*5400		
		4,5 m	kg *3000	2350	*3400	2400	*5600	3400	*6600	5250	*6500	*6500
		3,0 m	kg *3000	2100	*4750	2350	*5950	3250	*8250	4850		
		1,5 m	kg *3150	2050	4950	2250	*6400	3050	*9450	4500		
		0,0 m	kg *3400	2100	4850	2200	6850	2950	*9550	4350		
		-1,5 m	kg *3750	2300			*6050	2900	*8250	4300	*7900	7950
		-3,0 m	kg									
		-4,5 m	kg									
	2600 mm	7,5 m	kg *3000	*3000								
		6,0 m	kg *2650	2550			*4650	3500				
		4,5 m	kg *2550	2150	*4000	2400	*5400	3450	*5450	5350		
		3,0 m	kg *2600	1950	*4600	2300	*5750	3250	*7900	4950		
		1,5 m	kg *2650	1900	*4800	2250	*6250	3050	*9300	4500		
		0,0 m	kg *2950	1950	4800	2150	6800	2950	*9550	4300		
		-1,5 m	kg *3150	2100	*4300	2150	*6200	2850	*8500	4250	*7800	7800
		-3,0 m	kg *4450	2700			*4900	2900	*6850	4300		
		-4,5 m	kg									
	2900 mm	7,5 m	kg *2650	*2650			*3650	3550				
		6,0 m	kg *2400	*2400			*4300	3550				
		4,5 m	kg *2300	2050	*4000	2400	*4850	3450	*4650	*4650		
		3,0 m	kg *2300	1850	*4500	2300	*5650	3250	*7650	4950		
		1,5 m	kg *2400	1800	*4700	2250	*6050	3050	*8950	4550		
		0,0 m	kg *2600	1800	4800	2150	*6650	2900	*9550	4300	*5000	*5000
		-1,5 m	kg *2850	1950	4800	2100	*6300	2850	*8550	4200	*7500	7700
		-3,0 m	kg *4000	2400			*5250	2850	*7250	4200		
		-4,5 m	kg									
 Stabilizzatori posteriori	2250 mm	7,5 m	kg *3650	*3650				*5500	*5500			
		6,0 m	kg *3200	*3200			*5300	4350	*5400	*5400		
		4,5 m	kg *3000	2950	*3400	3000	*5600	4250	*6600	*6600	*6500	*6500
		3,0 m	kg *3000	2700	*4750	2950	*5950	4050	*8250	6200		
		1,5 m	kg *3150	2600	*5000	2850	*6400	3900	*9450	5850		
		0,0 m	kg *3400	2650	5100	2800	*7000	3750	*9550	5600		
		-1,5 m	kg *3750	2950			*6100	3750	*8250	5550	*7950	*7950
		-3,0 m	kg									
		-4,5 m	kg									
	2600 mm	7,5 m	kg *3000	*3000								
		6,0 m	kg *2650	*2650			*4650	4350				
		4,5 m	kg *2550	*2550	*4000	3000	*5400	4250	*5450	*5450		
		3,0 m	kg *2600	2500	*4600	2900	*5750	4050	*7900	6300		
		1,5 m	kg *2650	2400	*4800	2850	*6250	3900	*9300	5850		
		0,0 m	kg *2950	2500	*5050	2750	*6800	3750	*9550	5600		
		-1,5 m	kg *3200	2700	*4300	2750	*6200	3700	*8500	5550	*7850	*7850
		-3,0 m	kg *4450	3450			*4950	3750	*6900	5600		
		-4,5 m	kg									
	2900 mm	7,5 m	kg *2650	*2650			*3650	*3650				
		6,0 m	kg *2400	*2400			*4300	*4300				
		4,5 m	kg *2300	*2300	*4000	3000	*4850	4300	*4650	*4650		
		3,0 m	kg *2300	*2300	*4500	2900	*5650	4100	*7650	6300		
		1,5 m	kg *2400	2300	*4700	2850	*6050	3900	*8950	5850		
		0,0 m	kg *2600	2350	*5000	2750	*6650	3750	*9550	5600	*5000	*5000
		-1,5 m	kg *2850	2550	*4700	2700	*6300	3650	*8550	5500	*7500	*7500
		-3,0 m	kg *4050	3050			*5250	3700	*7250	5550		
		-4,5 m	kg									




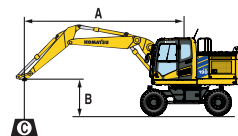
- A - Sbraccio dal centro di rotazione
  - B - Altezza perno benna
  - C - Capacità di sollevamento - con leverismi e cilindro
- Capacità in linea
  - Capacità laterale
  - Capacità alla massimo sbraccio

I valori riportati sono comprensivi dei pesi del cilindro benna e del relativo cinematismo. Se vengono rimossi, la capacità di sollevamento aumenterà dei relativi pesi.

\* Al limite idraulico. Capacità di sollevamento secondo ISO 10567. Il valore indicato è il minore tra l'87% della capacità di sollevamento al limite idraulico e il 75% della capacità di sollevamento al limite di stabilità.

Avambraccio	A	⊗		7,5 m		6,0 m		4,5 m		3,0 m		1,5 m	
		B	⊗	⊗	⊗	⊗	⊗	⊗	⊗	⊗	⊗	⊗	⊗

 <p>Stabilizzatori + lama</p>	2250 mm	7,5 m	kg	*3650	*3650					*5500	*5500				
		6,0 m	kg	*3200	*3200			*5300	5250	*5400	*5400				
		4,5 m	kg	*3000	*3000	*3400	*3400	*5600	5200	*6600	*6600	*6500	*6500		
		3,0 m	kg	*3000	*3000	*4750	3600	*5950	5000	*8250	7800				
		1,5 m	kg	*3150	*3150	*5000	3500	*6400	4800	*9450	7350				
		0,0 m	kg	*3400	3300	*5250	3450	*7000	4700	*9550	7100				
		- 1,5 m	kg	*3750	3600			*6100	4650	*8250	7050	*7950	*7950		
		- 3,0 m	kg												
		- 4,5 m	kg												
	2600 mm	7,5 m	kg	*3000	*3000										
		6,0 m	kg	*2650	*2650			*4650	*4650						
		4,5 m	kg	*2550	*2550	*4000	3650	*5400	5200	*5450	*5450				
		3,0 m	kg	*2600	*2600	*4600	3600	*5750	5000	*7900	7850				
		1,5 m	kg	*2650	*2650	*4800	3450	*6250	4800	*9300	7350				
		0,0 m	kg	*2950	*2950	*5050	3450	*6800	4650	*9550	7100				
		- 1,5 m	kg	*3200	3350	*4300	3400	*6200	4600	*8500	7050	*7850	*7850		
		- 3,0 m	kg	*4450	4350			*4950	4650	*6900	7050				
		- 4,5 m	kg												
2900 mm	7,5 m	kg	*2650	*2650			*3650	*3650							
	6,0 m	kg	*2400	*2400			*4300	*4300							
	4,5 m	kg	*2300	*2300	*4000	3650	*4850	*4850	*4650	*4650					
	3,0 m	kg	*2300	*2300	*4500	3600	*5650	5050	*7650	*7650					
	1,5 m	kg	*2400	*2400	*4700	3450	*6050	4800	*8950	7400					
	0,0 m	kg	*2600	*2600	*5000	3400	*6650	4650	*9550	7050	*5000	*5000			
	- 1,5 m	kg	*2850	*2850	*4700	3350	*6300	4550	*8550	6950	*7500	*7500			
	- 3,0 m	kg	*4050	3800			*5250	4600	*7250	7000					
	- 4,5 m	kg													



A - Sbraccio dal centro di rotazione


B - Altezza perno benna

C - Capacità di sollevamento - con levrismi e cilindro

⊗ - Capacità in linea

⊗ - Capacità laterale


⊗ - Capacità alla massimo sbraccio

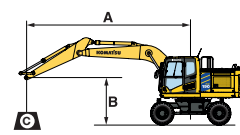
 <p>Stabilizzatori anteriori + posteriori</p>	2250 mm	7,5 m	kg	*3650	*3650					*5500	*5500				
		6,0 m	kg	*3200	*3200			*5300	*5300	*5400	*5400				
		4,5 m	kg	*3000	*3000	*3400	*3400	*5600	*5600	*6600	*6600	*6500	*6500		
		3,0 m	kg	*3000	*3000	*4750	4400	*5950	*5950	*8250	*8250				
		1,5 m	kg	*3150	*3150	*5000	4350	*6400	6000	*9450	9350				
		0,0 m	kg	*3400	*3400	*5250	4300	*7000	5850	*9550	9150				
		- 1,5 m	kg	*3750	*3750			*6100	5850	*8250	*8250	*7950	*7950		
		- 3,0 m	kg												
		- 4,5 m	kg												
	2600 mm	7,5 m	kg	*3000	*3000										
		6,0 m	kg	*2650	*2650			*4650	*4650						
		4,5 m	kg	*2550	*2550	*4000	*4000	*5400	*5400	*5450	*5450				
		3,0 m	kg	*2600	*2600	*4600	4400	*5750	*5750	*7900	*7900				
		1,5 m	kg	*2650	*2650	*4800	4300	*6250	6000	*9300	*9300				
		0,0 m	kg	*2950	*2950	*5050	4250	*6800	5850	*9550	9150				
		- 1,5 m	kg	*3200	*3200	*4300	4200	*6200	5800	*8500	*8500	*7850	*7850		
		- 3,0 m	kg	*4450	*4450			*4950	*4950	*6900	*6900				
		- 4,5 m	kg												
2900 mm	7,5 m	kg	*2650	*2650			*3650	*3650							
	6,0 m	kg	*2400	*2400			*4300	*4300							
	4,5 m	kg	*2300	*2300	*4000	*4000	*4850	*4850	*4650	*4650					
	3,0 m	kg	*2300	*2300	*4500	4400	*5650	*5650	*7650	*7650					
	1,5 m	kg	*2400	*2400	*4700	4300	*6050	6000	*8950	*8950					
	0,0 m	kg	*2600	*2600	*5000	4200	*6650	5850	*9550	9150	*5000	*5000			
	- 1,5 m	kg	*2850	*2850	*4700	4200	*6300	5750	*8550	9000	*7500	*7500			
	- 3,0 m	kg	*4050	*4050			*5250	*5250	*7250	*7250					
	- 4,5 m	kg													

I valori riportati sono comprensivi dei pesi del cilindro benna e del relativo cinematisimo. Se vengono rimossi, la capacità di sollevamento aumenterà dei relativi pesi.

\* Al limite idraulico. Capacità di sollevamento secondo ISO 10567. I valori nominali non superano l'87% della capacità di sollevamento al limite idraulico o il 75% del carico di ribaltamento.

Capacità di sollevamento / braccio monolitico / larghezza sottocarro: 2,75 m


Avambraccio	A	⊗		7,5 m		6,0 m		4,5 m		3,0 m		1,5 m		
		B		⊗		⊗		⊗		⊗		⊗		
		⊗	⊗	⊗	⊗	⊗	⊗	⊗	⊗	⊗	⊗	⊗	⊗	
 Senza accessori	2250 mm	7,5 m	kg	*3350	*3350									
		6,0 m	kg	*3050	2700		4200	3300						
		4,5 m	kg	2850	2250	2850	2250	4050	3200	6400	4950			
		3,0 m	kg	2550	2000	2800	2150	3900	3000	5950	4550			
		1,5 m	kg	2450	1900	2700	2100	3700	2850	5550	4200			
		0,0 m	kg	2550	1950	2650	2050	3600	2700	5300	4000			
	-1,5 m	kg	2750	2100			3500	2700	5250	3950	*8750	7200		
	-3,0 m	kg	3400	2600			3600	2750	5350	4000	*7850	7350		
	-4,5 m	kg												
	2600 mm	7,5 m	kg	*2800	*2800									
		6,0 m	kg	*2550	2500		4200	3300						
		4,5 m	kg	*2500	2100	2850	2250	4100	3250	*6100	5050			
		3,0 m	kg	2400	1850	2750	2150	3900	3050	6000	4650			
		1,5 m	kg	2300	1800	2700	2100	3700	2850	5550	4200			
		0,0 m	kg	2350	1800	2600	2000	3550	2700	5300	3950	*5650	*5650	
	-1,5 m	kg	2550	1950	2550	1950	3450	2650	5250	3900	*8550	7100	*5350	*5350
	-3,0 m	kg	3050	2350			3500	2700	5250	3900	*8850	7250		
	-4,5 m	kg	*2950	*2950					*3750	*3750				
	2900 mm	7,5 m	kg	*2500	*2500		*3150	*3150						
		6,0 m	kg	*2300	*2300		*4250	3350						
		4,5 m	kg	*2250	1950	2850	2250	4150	3250	*5200	5100			
		3,0 m	kg	2250	1750	2800	2150	3900	3050	6100	4650	11850	8600	
		1,5 m	kg	2200	1650	2700	2100	3700	2850	5600	4250			
		0,0 m	kg	2250	1700	2550	1950	3550	2700	5300	3950	*5950	*5950	
-1,5 m	kg	2400	1800	2550	1950	3450	2600	5150	3850	*8250	7000	*5050	*5050	
-3,0 m	kg	2850	2150			3450	2600	5200	3900	*9500	7150	*8000	*8000	
-4,5 m	kg	*3100	3000					*4400	4050	*5750	*5750			




- A - Sbraccio dal centro di rotazione
- B - Altezza perno benna
- C - Capacità di sollevamento - con leverismi e cilindro
- ⊗ - Capacità in linea
- ⊗ - Capacità laterale
- ⊗ - Capacità alla massimo sbraccio


I valori riportati sono comprensivi dei pesi del cilindro benna e del relativo cinematismo. Se vengono rimossi, la capacità di sollevamento aumenterà dei relativi pesi.

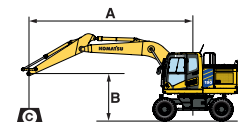
\* Al limite idraulico. Capacità di sollevamento secondo ISO 10567. Il valore indicato è il minore tra l'87% della capacità di sollevamento al limite idraulico e il 75% della capacità di sollevamento al limite di stabilità.

 Lama anteriore o posteriore	2250 mm	7,5 m	kg	*3350	*3350									
		6,0 m	kg	*3050	*3050		*5050	3800						
		4,5 m	kg	*2950	2600	*3000	2600	*6100	3750	*7350	5750			
		3,0 m	kg	*3000	2350	4950	2550	*6600	3550	*8700	5350			
		1,5 m	kg	*3200	2250	4900	2450	6900	3350	*9550	4950			
		0,0 m	kg	*3550	2250	4800	2400	6750	3200	*9450	4750			
	-1,5 m	kg	*4050	2500			*6000	3150	*8100	4700	*8750	8850		
	-3,0 m	kg	*3900	3050			*4400	3250	*6200	4750	*7850	*7850		
	-4,5 m	kg												
	2600 mm	7,5 m	kg	*2800	*2800									
		6,0 m	kg	*2550	*2550		*4550	3850						
		4,5 m	kg	*2500	2400	*3650	2600	*5600	3750	*6100	5850			
		3,0 m	kg	*2550	2200	4950	2550	*6350	3550	*8350	5400			
		1,5 m	kg	*2700	2100	4850	2400	*6850	3350	*9350	4950			
		0,0 m	kg	*3000	2100	4800	2350	6750	3200	*9550	4750	*5650	*5650	
	-1,5 m	kg	*3450	2300	*3900	2350	*6150	3150	*8300	4650	*8550	8700	*5350	*5350
	-3,0 m	kg	*3950	2750			*4900	3150	*6700	4650	*8850	8850		
	-4,5 m	kg	*2950	*2950					*3750	*3750				
	2900 mm	7,5 m	kg	*2500	*2500		*3150	*3150						
		6,0 m	kg	*2300	*2300		*4250	3900						
		4,5 m	kg	*2250	*2250	*3800	2600	*5000	3750	*5200	*5200			
		3,0 m	kg	*2300	2100	*4850	2550	*6200	3600	*8000	5450	*12250	10250	
		1,5 m	kg	*2400	2000	4850	2400	*6700	3350	*9200	5000			
		0,0 m	kg	*2650	2000	4800	2350	6750	3150	*9550	4700	*5950	*5950	
-1,5 m	kg	*3050	2150	4750	2300	*6250	3100	*8500	4600	*8250	8600	*5050	*5050	
-3,0 m	kg	*3900	2550			*5200	3100	*7050	4650	*9500	8750	*8000	*8000	
-4,5 m	kg	*3100	*3100					*4400	*4400	*5750	*5750			

 Stabilizzatori posteriori	2250 mm	7,5 m	kg	*3350	*3350									
		6,0 m	kg	*3050	*3050		*5050	4700						
		4,5 m	kg	*2950	*2950	*3000	*3000	*6100	4600	*7350	7200			
		3,0 m	kg	*3000	2900	*5050	3150	*6600	4400	*8700	6750			
		1,5 m	kg	*3200	2800	5150	3100	*7000	4200	*9550	6350			
		0,0 m	kg	*3550	2850	5100	3000	*6950	4050	*9450	6150			
	-1,5 m	kg	*4050	3150			*6000	4050	*8100	6050	*8750	*8750		
	-3,0 m	kg	*3900	3850			*4400	4100	*6200	6150	*7850	*7850		
	-4,5 m	kg												
	2600 mm	7,5 m	kg	*2800	*2800									
		6,0 m	kg	*2550	*2550		*4550	*4550						
		4,5 m	kg	*2500	*2500	*3650	3250	*5600	4650	*6100	*6100			
		3,0 m	kg	*2550	*2550	*5000	3150	*6350	4400	*8350	6850			
		1,5 m	kg	*2700	2650	5100	3050	*6850	4200	*9350	6400			
		0,0 m	kg	*3000	2700	5050	3000	*6950	4050	*9550	6150	*5650	*5650	
	-1,5 m	kg	*3450	2950	*3900	2950	*6150	4000	*8300	6000	*8550	*8550	*5350	*5350
	-3,0 m	kg	*3950	3500			*4900	4050	*6700	6050	*8850	*8850		
	-4,5 m	kg	*2950	*2950					*3750	*3750				
	2900 mm	7,5 m	kg	*2500	*2500		*3150	*3150						
		6,0 m	kg	*2300	*2300		*4250	*4250						
		4,5 m	kg	*2250	*2250	*3800	3250	*5000	4650	*5200	*5200			
		3,0 m	kg	*2300	*2300	*4850	3150	*6200	4450	*8000	6900	*12250	*12250	
		1,5 m	kg	*2400	*2400	5100	3050	*6700	4200	*9200	6450			
		0,0 m	kg	*2650	2550	5050	2950	*6950	4050	*9550	6100	*5950	*5950	
-1,5 m	kg	*3050	2750	*4650	2900	*6250	3950	*8500	6000	*8250	*8250	*5050	*5050	
-3,0 m	kg	*3900	3250			*5200	3950	*7050	6000	*9500	*9500	*8000	*8000	
-4,5 m	kg	*3100	*3100					*4400	*4400	*5750	*5750			

Avambraccio	A	B	7,5 m		6,0 m		4,5 m		3,0 m		1,5 m	
			Linea	Laterale	Linea	Laterale	Linea	Laterale	Linea	Laterale	Linea	Laterale

 <p>Stabilizzatori + lama</p>	2250 mm	7,5 m	kg	*3350	*3350										
		6,0 m	kg	*3050	*3050		*5050	*5050							
		4,5 m	kg	*2950	*2950	*3000	*3000	*6100	5600	*7350	*7350				
		3,0 m	kg	*3000	*3000	*5050	3900	*6600	5400	*8700	8450				
		1,5 m	kg	*3200	*3200	*5550	3750	*7000	5200	*9550	8000				
		0,0 m	kg	*3550	3550	*5300	3750	*6950	5100	*9450	7800				
		- 1,5 m	kg	*4050	3900			*6000	5000	*8100	7700	*8750	*8750		
		- 3,0 m	kg	*3900	*3900			*4400	*4400	*6200	*6200	*7850	*7850		
		- 4,5 m	kg												
	2600 mm	7,5 m	kg	*2800	*2800										
		6,0 m	kg	*2550	*2550		*4550	*4550							
		4,5 m	kg	*2500	*2500	*3650	*3650	*5600	*5600	*6100	*6100				
		3,0 m	kg	*2550	*2550	*5000	3850	*6350	5400	*8350	*8350				
		1,5 m	kg	*2700	*2700	*5450	3750	*6850	5200	*9350	8100				
		0,0 m	kg	*3000	*3000	*5350	3700	*6950	5050	*9550	7800	*5650	*5650		
		- 1,5 m	kg	*3450	3600	*3900	3650	*6150	4950	*8300	7700	*8550	*8550	*5350	*5350
		- 3,0 m	kg	*3950	*3950			*4900	5000	*6700	*6700	*8850	*8850		
		- 4,5 m	kg	*2950	*2950					*3750	*3750				
	2900 mm	7,5 m	kg	*2500	*2500		*3150	*3150							
		6,0 m	kg	*2300	*2300		*4250	*4250							
		4,5 m	kg	*2250	*2250	*3800	*3800	*5000	*5000	*5200	*5200				
		3,0 m	kg	*2300	*2300	*4850	3900	*6200	5450	*8000	*8000	*12250	*12250		
		1,5 m	kg	*2400	*2400	*5400	3750	*6700	5250	*9200	8100				
		0,0 m	kg	*2650	*2650	*5350	3650	*6950	5050	*9550	7800	*5950	*5950		
		- 1,5 m	kg	*3050	*3050	*4650	3600	*6250	4950	*8500	7650	*8250	*8250	*5050	*5050
		- 3,0 m	kg	*3900	4050			*5200	4950	*7050	*7050	*9500	*9500	*8000	*8000
		- 4,5 m	kg	*3100	*3100					*4400	*4400	*5750	*5750		



A - Sbraccio dal centro di rotazione

B - Altezza perno benna

C - Capacità di sollevamento - con leverismi e cilindro


 - Capacità in linea

 - Capacità laterale




 - Capacità alla massimo sbraccio

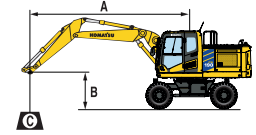
I valori riportati sono comprensivi dei pesi del cilindro benna e del relativo cinematismo. Se vengono rimossi, la capacità di sollevamento aumenterà dei relativi pesi.

\* Al limite idraulico. Capacità di sollevamento secondo ISO 10567. I valori nominali non superano l'87% della capacità di sollevamento al limite idraulico o il 75% del carico di ribaltamento.

 <p>Stabilizzatori anteriori + posteriori</p>	2250 mm	7,5 m	kg	*3350	*3350										
		6,0 m	kg	*3050	*3050		*5050	*5050							
		4,5 m	kg	*2950	*2950	*3000	*3000	*6100	*6100	*7350	*7350				
		3,0 m	kg	*3000	*3000	*5050	4750	*6600	*6600	*8700	*8700				
		1,5 m	kg	*3200	*3200	*5550	4650	*7000	6450	*9550	*9550				
		0,0 m	kg	*3550	*3550	*5300	4550	*6950	6300	*9450	*9450				
		- 1,5 m	kg	*4050	*4050			*6000	6250	*8100	*8100	*8750	*8750		
		- 3,0 m	kg	*3900	*3900			*4400	*4400	*6200	*6200	*7850	*7850		
		- 4,5 m	kg												
	2600 mm	7,5 m	kg	*2800	*2800										
		6,0 m	kg	*2550	*2550		*4550	*4550							
		4,5 m	kg	*2500	*2500	*3650	*3650	*5600	*5600	*6100	*6100				
		3,0 m	kg	*2550	*2550	*5000	4700	*6350	*6350	*8350	*8350				
		1,5 m	kg	*2700	*2700	*5450	4650	*6850	6450	*9350	*9350				
		0,0 m	kg	*3000	*3000	*5350	4500	*6950	6300	*9550	*9550	*5650	*5650		
		- 1,5 m	kg	*3450	*3450	*3900	*3900	*6150	6200	*8300	*8300	*8550	*8550	*5350	*5350
		- 3,0 m	kg	*3950	*3950			*4900	*4900	*6700	*6700	*8850	*8850		
		- 4,5 m	kg	*2950	*2950					*3750	*3750				
	2900 mm	7,5 m	kg	*2500	*2500		*3150	*3150							
		6,0 m	kg	*2300	*2300		*4250	*4250							
		4,5 m	kg	*2250	*2250	*3800	*3800	*5000	*5000	*5200	*5200				
		3,0 m	kg	*2300	*2300	*4850	4750	*6200	*6200	*8000	*8000	*12250	*12250		
		1,5 m	kg	*2400	*2400	*5400	4650	*6700	6450	*9200	*9200				
		0,0 m	kg	*2650	*2650	*5350	4500	*6950	6300	*9550	*9550	*5950	*5950		
		- 1,5 m	kg	*3050	*3050	*4650	4500	*6250	6150	*8500	*8500	*8250	*8250	*5050	*5050
		- 3,0 m	kg	*3900	*3900			*5200	*5200	*7050	*7050	*9500	*9500	*8000	*8000
		- 4,5 m	kg	*3100	*3100					*4400	*4400	*5750	*5750		

## Capacità di sollevamento / braccio posizionale / larghezza sottocarro: 2,75 m

Avambraccio	A	7,5 m		6,0 m		4,5 m		3,0 m		1,5 m		
 Senza accessori	2250 mm	7,5 m	kg *3650	*3650				*5500	5250			
		6,0 m	kg *3200	2650			4200	3300	*5400	5250		
		4,5 m	kg 2850	2200	2850	2250	4100	3200	6450	5000	*6500	*6500
		3,0 m	kg 2550	2000	2800	2200	3900	3050	6000	4600		
		1,5 m	kg 2500	1950	2700	2100	3750	2900	5600	4250		
		0,0 m	kg 2550	1950	2700	2100	3600	2800	5400	4050		
	-1,5 m	kg 2800	2150			3600	2750	5400	4050	*7950	7350	
	-3,0 m	kg										
	-4,5 m	kg										
	2600 mm	7,5 m	kg *3000	*3000								
		6,0 m	kg *2650	2400			4200	3300				
		4,5 m	kg *2550	2050	2850	2250	4100	3250	*5450	5050		
		3,0 m	kg 2400	1850	2800	2200	3900	3050	6050	4650		
		1,5 m	kg 2300	1800	2700	2100	3750	2850	5650	4250		
		0,0 m	kg 2400	1800	2650	2050	3600	2750	5400	4050		
	-1,5 m	kg 2550	1950	2650	2000	3550	2700	5300	3950	*7850	7250	
	-3,0 m	kg 3300	2550			3600	2700	5400	4050			
	-4,5 m	kg										
	2900 mm	7,5 m	kg *2650	*2650			*3650	3350				
		6,0 m	kg *2400	2250			4250	3350				
		4,5 m	kg *2300	1950	2850	2250	4150	3250	*4650	*4650		
		3,0 m	kg 2250	1750	2800	2200	3950	3100	6150	4700		
		1,5 m	kg 2200	1650	2700	2100	3750	2850	5650	4300		
		0,0 m	kg 2250	1700	2650	2000	3600	2700	5400	4050	*5000	*5000
-1,5 m	kg 2400	1850	2600	1950	3500	2650	5250	3900	*7500	7150		
-3,0 m	kg 2950	2250			3550	2700	5300	3950				
-4,5 m	kg											
 Lama anteriore o posteriore	2250 mm	7,5 m	kg *3650	*3650				*5500	*5500			
		6,0 m	kg *3200	3100			*5300	3800	*5400	*5400		
		4,5 m	kg *3000	2550	*3400	2600	*5600	3750	*6600	5800	*6500	*6500
		3,0 m	kg *3000	2350	*4750	2550	*5950	3550	*8250	5400		
		1,5 m	kg *3150	2250	4950	2500	*6400	3400	*9450	5000		
		0,0 m	kg *3400	2300	4900	2400	6850	3300	*9550	4800		
	-1,5 m	kg *3750	2550			*6100	3250	*8250	4800	*7950	*7950	
	-3,0 m	kg										
	-4,5 m	kg										
	2600 mm	7,5 m	kg *3000	*3000								
		6,0 m	kg *2650	*2650			*4650	3850				
		4,5 m	kg *2550	2400	*4000	2600	*5400	3750	*5450	*5450		
		3,0 m	kg *2600	2200	*4600	2550	*5750	3600	*7900	5400		
		1,5 m	kg *2650	2100	*4800	2450	*6250	3400	*9300	5050		
		0,0 m	kg *2950	2150	4850	2400	*6800	3250	*9550	4800		
	-1,5 m	kg *3200	2350	*4300	2400	*6200	3200	*8500	4750	*7850	*7850	
	-3,0 m	kg *4450	3000			*4950	3250	*6900	4800			
	-4,5 m	kg										
	2900 mm	7,5 m	kg *2650	*2650			*3650	*3650				
		6,0 m	kg *2400	*2400			*4300	3900				
		4,5 m	kg *2300	2250	*4000	2650	*4850	3750	*4650	*4650		
		3,0 m	kg *2300	2100	*4500	2550	*5650	3600	*7650	5500		
		1,5 m	kg *2400	2000	*4700	2450	*6050	3400	*8950	5050		
		0,0 m	kg *2600	2050	4850	2400	*6650	3250	*9550	4800	*5000	*5000
-1,5 m	kg *2850	2200	4800	2350	*6300	3150	*8550	4650	*7500	*7500		
-3,0 m	kg *4050	2650			*5250	3150	*7250	4700				
-4,5 m	kg											
 Stabilizzatori posteriori	2250 mm	7,5 m	kg *3650	*3650				*5500	*5500			
		6,0 m	kg *3200	*3200			*5300	4700	*5400	*5400		
		4,5 m	kg *3000	*3000	*3400	3250	*5600	4650	*6600	*6600	*6500	*6500
		3,0 m	kg *3000	2900	*4750	3200	*5950	4450	*8250	6800		
		1,5 m	kg *3150	2850	*5000	3150	*6400	4250	*9450	6450		
		0,0 m	kg *3400	2900	5150	3050	*7000	4150	*9550	6200		
	-1,5 m	kg *3750	3200			*6100	4100	*8250	6150	*7950	*7950	
	-3,0 m	kg										
	-4,5 m	kg										
	2600 mm	7,5 m	kg *3000	*3000								
		6,0 m	kg *2650	*2650			*4650	*4650				
		4,5 m	kg *2550	*2550	*4000	3250	*5400	4650	*5450	*5450		
		3,0 m	kg *2600	*2600	*4600	3150	*5750	4450	*7900	6900		
		1,5 m	kg *2650	2650	*4800	3100	*6250	4250	*9300	6450		
		0,0 m	kg *2950	2700	*5050	3000	*6800	4100	*9550	6200		
	-1,5 m	kg *3200	2950	*4300	3000	*6200	4050	*8500	6150	*7850	*7850	
	-3,0 m	kg *4450	3800			*4950	4100	*6900	6150			
	-4,5 m	kg										
	2900 mm	7,5 m	kg *2650	*2650			*3650	*3650				
		6,0 m	kg *2400	*2400			*4300	*4300				
		4,5 m	kg *2300	*2300	*4000	3300	*4850	4650	*4650	*4650		
		3,0 m	kg *2300	*2300	*4500	3150	*5650	4500	*7650	6950		
		1,5 m	kg *2400	*2400	*4700	3100	*6050	4250	*8950	6450		
		0,0 m	kg *2600	2550	*5000	3000	*6650	4100	*9550	6150	*5000	*5000
-1,5 m	kg *2850	2800	*4700	3000	*6300	4050	*8550	6100	*7500	*7500		
-3,0 m	kg *4050	3350			*5250	4050	*7250	6150				
-4,5 m	kg											




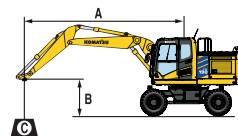
- A - Sbraccio dal centro di rotazione
  - B - Altezza perno benna
  - C - Capacità di sollevamento - con leverismi e cilindro
- Capacità in linea
  - Capacità laterale
  - Capacità alla massimo sbraccio

I valori riportati sono comprensivi dei pesi del cilindro benna e del relativo cinematismo. Se vengono rimossi, la capacità di sollevamento aumenterà dei relativi pesi.

\* Al limite idraulico. Capacità di sollevamento secondo ISO 10567. Il valore indicato è il minore tra l'87% della capacità di sollevamento al limite idraulico e il 75% della capacità di sollevamento al limite di stabilità.

Avambraccio	A	B	7,5 m		6,0 m		4,5 m		3,0 m		1,5 m	

 Stabilizzatori + lama	2250 mm	7,5 m	kg	*3650	*3650				*5500	*5500			
		6,0 m	kg	*3200	*3200			*5300	*5300	*5400	*5400		
		4,5 m	kg	*3000	*3000	*3400	*3400	*5600	*5600	*6600	*6600	*6500	*6500
		3,0 m	kg	*3000	*3000	*4750	3900	*5950	5450	*8250	*8250		
		1,5 m	kg	*3150	*3150	*5000	3800	*6400	5250	*9450	8100		
		0,0 m	kg	*3400	*3400	*5250	3750	*7000	5100	*9550	7850		
		- 1,5 m	kg	*3750	3900			*6100	5100	*8250	7850	*7950	*7950
		- 3,0 m	kg										
		- 4,5 m	kg										
	2600 mm	7,5 m	kg	*3000	*3000								
		6,0 m	kg	*2650	*2650			*4650	*4650				
		4,5 m	kg	*2550	*2550	*4000	3950	*5400	*5400	*5450	*5450		
		3,0 m	kg	*2600	*2600	*4600	3900	*5750	5450	*7900	*7900		
		1,5 m	kg	*2650	*2650	*4800	3800	*6250	5250	*9300	8150		
		0,0 m	kg	*2950	*2950	*5050	3750	*6800	5100	*9550	7850		
		- 1,5 m	kg	*3200	*3200	*4300	3750	*6200	5050	*8500	7800	*7850	*7850
		- 3,0 m	kg	*4450	4700			*4950	5100	*6900	*6900		
		- 4,5 m	kg										
	2900 mm	7,5 m	kg	*2650	*2650			*3650	*3650				
		6,0 m	kg	*2400	*2400			*4300	*4300				
		4,5 m	kg	*2300	*2300	*4000	4000	*4850	*4850	*4650	*4650		
		3,0 m	kg	*2300	*2300	*4500	3900	*5650	5500	*7650	*7650		
		1,5 m	kg	*2400	*2400	*4700	3800	*6050	5250	*8950	8150		
		0,0 m	kg	*2600	*2600	*5000	3700	*6650	5100	*9550	7850	*5000	*5000
- 1,5 m		kg	*2850	*2850	*4700	3700	*6300	5000	*8550	7700	*7500	*7500	
- 3,0 m		kg	*4050	4150			*5250	5050	*7250	*7250			
- 4,5 m		kg											



A - Sbraccio dal centro di rotazione

B - Altezza perno benna

C - Capacità di sollevamento - con leverismi e cilindro


- Capacità in linea

- Capacità laterale

- Capacità alla massimo sbraccio

I valori riportati sono comprensivi dei pesi del cilindro benna e del relativo cinematisimo. Se vengono rimossi, la capacità di sollevamento aumenterà dei relativi pesi.

\* Al limite idraulico. Capacità di sollevamento secondo ISO 10567. I valori nominali non superano l'87% della capacità di sollevamento al limite idraulico o il 75% del carico di ribaltamento.

 Stabilizzatori anteriori + posteriori	2250 mm	7,5 m	kg	*3650	*3650				*5500	*5500			
		6,0 m	kg	*3200	*3200			*5300	*5300	*5400	*5400		
		4,5 m	kg	*3000	*3000	*3400	*3400	*5600	*5600	*6600	*6600	*6500	*6500
		3,0 m	kg	*3000	*3000	*4750	*4750	*5950	*5950	*8250	*8250		
		1,5 m	kg	*3150	*3150	*5000	4700	*6400	*6400	*9450	*9450		
		0,0 m	kg	*3400	*3400	*5250	4650	*7000	6400	*9550	*9550		
		- 1,5 m	kg	*3750	*3750			*6100	6350	*8250	*8250	*7950	*7950
		- 3,0 m	kg										
		- 4,5 m	kg										
	2600 mm	7,5 m	kg	*3000	*3000								
		6,0 m	kg	*2650	*2650			*4650	*4650				
		4,5 m	kg	*2550	*2550	*4000	*4000	*5400	*5400	*5450	*5450		
		3,0 m	kg	*2600	*2600	*4600	*4600	*5750	*5750	*7900	*7900		
		1,5 m	kg	*2650	*2650	*4800	4650	*6250	*6250	*9300	*9300		
		0,0 m	kg	*2950	*2950	*5050	4600	*6800	6350	*9550	*9550		
		- 1,5 m	kg	*3200	*3200	*4300	*4300	*6200	6300	*8500	*8500	*7850	*7850
		- 3,0 m	kg	*4450	*4450			*4950	*4950	*6900	*6900		
		- 4,5 m	kg										
	2900 mm	7,5 m	kg	*2650	*2650			*3650	*3650				
		6,0 m	kg	*2400	*2400			*4300	*4300				
		4,5 m	kg	*2300	*2300	*4000	*4000	*4850	*4850	*4650	*4650		
		3,0 m	kg	*2300	*2300	*4500	*4500	*5650	*5650	*7650	*7650		
		1,5 m	kg	*2400	*2400	*4700	4650	*6050	*6050	*8950	*8950		
		0,0 m	kg	*2600	*2600	*5000	4600	*6650	6350	*9550	*9550	*5000	*5000
- 1,5 m		kg	*2850	*2850	*4700	4550	*6300	6300	*8550	*8550	*7500	*7500	
- 3,0 m		kg	*4050	*4050			*5250	*5250	*7250	*7250			
- 4,5 m		kg											

## Equipaggiamento standard e optional

### Motore

Motore diesel Komatsu SAA4D107E-5 turbocompresso, ad iniezione diretta common rail	●
Conforme alla normativa EU Stage V	●
Ventola aspirante	●
Preriscaldamento automatico del motore	●
Protezione contro il surriscaldamento del motore	●
Deceleratore automatico	●
Spegnimento regolabile in caso di inattività	●
Possibilità di inserimento password per l'avviamento del motore	●
Batterie 2 x 12 V / 125 Ah	●
Alternatore 24 V / 85 A	●
Motorino di avviamento 24 V / 5,5 kW	●

### Impianto idraulico

Circuito idraulico HydraMind, con Sistema Load Sensing a Centro Chiuso (E-CLSS)	●
Regolazione elettronica combinata delle pompe idrauliche e del motore diesel (PEMC)	●
Sistema di selezione a 6 modalità operative: Power, Sollevamento/operazioni di finitura, Martello, Economy, Attrezzature in Power e Attrezzature in Economy	●
Funzione PowerMax	●
Joystick PPC per azionamento braccio, avambraccio, benna e rotazione con comandi proporzionali integrati nel joystick per azionamento dell'accessorio e 5 pulsanti ausiliari, con interruttore FNR	●
Circuito idraulico supplementare (HCU-B)	●
Circuito idraulico supplementare (HCU-C)	○
Estensione da HCU-C a HCU-D	○
Komatsu Integrated Attachment Control (KIAC)	○
Sistema antibeccheggio (ECSS)	○
Predisposizione per attacco rapido idraulico	○

### Sottocarro

Lama parallela (anteriore e/o posteriore) con protezione cilindri lama	○
2 o 4 stabilizzatori con cilindri protetti, regolabili singolarmente	○
Differenziale a slittamento limitato (LSD)	○
Pneumatici gemellati 10.00-20 16 PR	○
Pneumatici gemellati (pieni) 10.00-20	○
Pneumatici gemellati 315/70 R22.5	○
Pneumatici singoli 445/70 R19.5	○
Pneumatici singoli 710/40 22.5	○
Attacchi rimorchio	○
Parafanghi	○

### Cabina

Cabina SpaceCab™, ROPS, pressurizzata e completamente isolata, montata su sospensioni viscose, con vetri di sicurezza colorati, ampia superficie trasparente sul tetto con parasole, parabrezza anteriore apribile a scomparsa con dispositivo di bloccaggio, parabrezza inferiore smontabile, tergicristallo anteriore con intermittenza, tendina avvolgibile, accendisigari, ripiano bagagli, tappetino	●
Sedile ammortizzato riscaldato con supporto lombare, braccioli e cintura di sicurezza avvolgibile	●
Climatizzatore automatico	●
Alimentazione a 12/24 V	●
Porta bevande e porta documenti	●
Box caldo-freddo	●
Volante regolabile	●
Sedile premium	○
Radio DAB+ con Bluetooth®, USB, AUX e kit vivavoce	○
Sedile riscaldato e regolabile ammortizzato	○
Tergicristallo parabrezza inferiore	○
Visore parapioggia (non con OPG)	○
Sistema sterzante con joystick	○

### Dispositivi di sicurezza

Sistema di visualizzazione perimetrale KomVision	●
Avvisatore acustico	●
Dispositivo di segnalazione sovraccarico	●
Serrature di sicurezza per tappo gasolio e cofani	●
Allarme acustico di traslazione	●
Ampi corrimano e specchietti retrovisori	●
Interruttore generale impianto elettrico	●
Valvole di sicurezza per il braccio principale	●
Valvola di sicurezza avambraccio	●
Valvola di sicurezza cilindro di regolazione	●
Protezione frontale della cabina OPG livello II (FOPS)	○
Protezione superiore della cabina OPG livello II (FOPS)	○
Allarme acustico di traslazione (con suono a banda stretta)	○

### Sistema di illuminazione

Pacchetto di fari di lavoro alogene standard	●
Pacchetto di fari di lavoro LED	○
Pacchetto di fari di lavoro LED avanzato	○
Faro rotante	○

### Servizio e manutenzione

Spurgo automatico dell'impianto combustibile	●
Filtro aria a doppio elemento con eiettore automatico e indicatore d'intasamento elettronico	●
Komtrax – Sistema di monitoraggio wireless Komatsu (4G)	●
Monitor a colori multifunzione con sistema di controllo e gestione EMMS e guida per l'efficienza	●
Attrezzi	●
Komatsu Care (si applicano differenze regionali)	●
Sistema di lubrificazione centralizzato	●
Impianto di lubrificazione centralizzato ad azionamento automatico	○

### Traslazione

Trasmissione completamente automatica a 3 velocità	●
Assale anteriore oscillante (8°) con bloccaggio manuale e automatico dei cilindri	●
Dispositivo di controllo della velocità di crociera	●
Sottocarro da 2,55 m	●
Sottocarro da 2,75 m	○
Configurazione a quattro ruote sterzanti (4 WS) (sterzo a due ruote, quattro ruote e a granchio)	○
Limite di velocità 20, 25 o 35 km/h	○
Protezione della trasmissione	○
Freno di scavo automatico	○

### Attrezzatura di lavoro

Braccio monolitico	○
Braccio posizionatore	○
Avambraccio da 2250 mm; 2600 mm; 2900 mm	○
Barra mordente	○
Attacco rapido Lehnhoff	○
Benne Lehnhoff	○

### Altre dotazioni

Contrappeso standard	●
Vano porta attrezzi	●
Pompa rifornimento carburante con arresto automatico	○
Vano portaattrezzi aggiuntivo nel sottocarro	○
Olio biodegradabile per l'impianto idraulico	○
Verniciatura speciale	○
Portatarga	○

#### Altre dotazioni a richiesta

- equipaggiamento standard
- equipaggiamento a richiesta

Dati non vincolanti, con riserva di modifiche. Le immagini possono differire dalla versione standard. L'equipaggiamento può essere diverso a seconda del paese di destinazione.

