

KOMATSU

PW190-11

VOORLOPIG



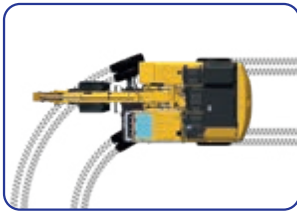
Hydraulische graafmachine op banden

Motorvermogen
129 kW / 173 PK @ 2000 tpm

Bedrijfgewicht
17310 - 19730 kg

Bakcapaciteit
max. 1,13 m³

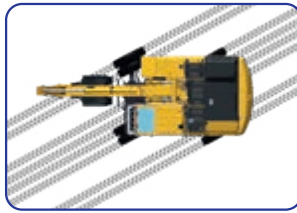
Configuratie met vierwielsturing (optie)



Tweewielsturing



Vierwielsturing



Krabbesturing



Motorvermogen

129 kW / 173 PK @ 2000 tpm

Bedrijfgewicht

17310 - 19730 kg

Bakcapaciteit

max. 1,13 m³

Grote veelzijdigheid, lage transporthoogte en groot hefvermogen

Krachtig en milieuvriendelijk

- NIEUW** • EU Stage V motor
- NIEUW** • Rijmotor voor zwaar gebruik
- NIEUW** • Komatsu Diesel Particulate Filter met lange levensduur
- NIEUW** • Reinigingsinterval voor de KDPF > 8000 uur
- Groot hefvermogen
- Snelheidsmeter om op de openbare weg te mogen rijden

Een veilige investering

- NIEUW** • Lage transporthoogte
- NIEUW** • Geleerde traptreden en handrails
- NIEUW** • AdBlue®-tankdeksel voor optimale zichtbaarheid
- KomVision rondom zicht camera systeem

Eersteklas comfort voor de machinist

- NIEUW** • Kantelbare stuurkolom
- NIEUW** • Opbergruimte voor documenten
- NIEUW** • Laag geluidsniveau binnen en buiten
- Automatische graafrem (optie)
- Topcomfortstoel voor de machinist (optie)

Totale veelzijdigheid

- NIEUW** • Vierwielsturing (optie)
- NIEUW** • Plastic spatborden (optie)
- NIEUW** • Montagehouders voor 3D-aftermarketsystemen
- NIEUW** • Klaar voor het gebruik van draaikantelstukken
- Asbreedte van 2,75 m (optie)
- Joystickbesturing (optie)
- Trekhaken (optie)

Gemakkelijk onderhoud

- NIEUW** • Grote AdBlue®-tank
- NIEUW** • Vlot toegankelijke plaatwerkdeur voor AdBlue® en de navulpomp
- NIEUW** • Led-achterlichten en led-werklampen met hoge lichtopbrengst
- NIEUW** • Grijperbevestiging transportstand (optie)
- Brede toegangsdeuren voor onderhoud
- Filters en onderhoudspunten bereikbaar vanaf de grond

Komtrax

- Komtrax Step 5 voor het best mogelijke machineparkbeheer
- 4G mobiele communicatie, KCSI-controle-eenheid inbegrepen
- Weergave van huidig brandstofverbruik
- Energiebesparingsrapport



Specificaties van de PW190-11E1

Motor

Model	Komatsu SAA4D107E-5
Type	Common rail directe dieselinjectie, watergekoeld, 4-takt, intercooler turbolader
Motorvermogen	
bij een nominaal motortoerental van	2000 tpm
ISO 14396	129 kW / 173 PK
ISO 9249 (nettovermogen)	129 kW / 173 PK
Aantal cilinders	4
Boring × slag	107 × 124 mm
Cilinderinhoud	4,5 l
Type luchtfilter	Dubbel element met cycloon voorfilter en vervuilingindicatie afleesbaar in cabine
Koeling	Aanzuigende fan en radiator
Brandstof	Dieselbrandstof volgens EN590 Klasse 2/Graad D. Paraffinebrandstof (HVO, GTL, BTL) mogelijk volgens EN 15940:2016

Hydraulisch systeem

Type	HydraMind. Gesloten centrumsysteem met belastingdetectie- en drukcompensatieventielen
Extra circuits	Afhankelijk van de specificatie kunnen tot 2 extra circuits & snelwisselcircuits geïnstalleerd worden
Hoofdpomp	Plunjerpomp met variabele capaciteit voor giek, arm, bak, zwenk- en rijcircuit
Maximaal debiet van de pomp	295 l/min
Instellingen overdrukklep	
Werkmode	380 kg/cm ²
Rijden	428 kg/cm ²
Zwenken	290 kg/cm ²
Servocircuit	36 kg/cm ²

Zwenksysteem

Type	Axiale plunjermotor aangedreven door planetaire dubbele tandreductiekast
Zwenkvergrendeling	Elektrisch bediende oliebadschijfrem in zwenkaandrijving
Zwenksnelheid	0 - 11,5 tpm
Zwenkkoppel	43 kNm

Stuursysteem

Stuurinrichting	Hydraulisch bediend via orbitrol- en voorrangsventiel en voeding via aparte tandwielpomp
Besturingstypes	Tweewielsturing, vierwielsturing en krabbesturing
Minimum draaicirkel, tweewielsturing	6800 mm
Minimum draaicirkel, vierwielsturing	4100 mm

Remsysteem

Type	Dubbel uitgevoerd hydraulisch remsysteem met tandwielpomp
Bedrijfsremmen	Voetbediende, natte meervoudige schijfremmen geïntegreerd in de naven
Parkeerrem	Elektrisch bediende meervoudige oliebadschijfrem, geïntegreerd in de transmissie, is veerbekrachtigd – hydraulisch lossend

Transmissie

Type	Volautomatische aandrijving met permanente 4-wielaandrijving
Rijmotoren	Één axiale plunjermotor met variabel debiet
Max. druk	372 bar
Rijstanden	Automatisch + 3 rijstanden
Max. rijsnelheid	
Hi / Lo / Kruipen	35,0 / 10,0 / 2,5 km/h
	Een max. snelheidsbeperking van 20 km/h is leverbaar als optie.
Max. trekkracht	10900 kg
As-oscillatie	8°, in elke positie vanuit de cabine vergrendelbaar

Bijvulcapaciteiten tijdens onderhoud

Brandstoftank	290 l
Radiator	22 l
Motorolie	18 l
Zwenkaandrijving	5,5 l
Hydraulische tank	90 l
Transmissie	3 l
Differentieel voor	9,5 l
Differentieel achter	12,4 l
Planetaire wielnaaf voor	2,5 l
Planetaire wielnaaf achter	2,5 l
Smeervetbad zwenkdrijf wiel	9 l
AdBlue®-tank	57,7 l

Milieu

Motoruitstoot	Voldoet volledig aan de EU Stage V uitstootemissionormen
Geluidsniveaus	
LwA Extern geluid	101 dB(A) (2000/14/EC Stage II)
LpA Geluid machinist	69 dB(A) (ISO 6396 dynamisch)
Trillingsniveaus (EN 12096:1997)	
Hand/arm	≤ 2,5 m/s ² (onzekerheidsfactor K = 0,36 m/s ²)
Lichaam	≤ 0,5 m/s ² (onzekerheidsfactor K = 0,41 m/s ²)
Bevat het gefluoreerde broeikasgas HFC-134a (GWP 1430). Hoeveelheid gas 0,9 kg, CO ₂ -equivalent 1,29 t.	

Bedrijfgewicht (benaderend)

Werkuitrusting aan onderwagen	Eendelige giek	Tweedelige giek
Zonder stabilisator	17310 kg	17520 kg
Achterblad	18060 kg	18270 kg
Achterste stabilisator	18415 kg	18620 kg
2 stempelpoten + blad	19160 kg	19375 kg
4 stempelpoten	19520 kg	19730 kg

Bedrijfgewicht, incl. uitrusting, 2600 mm arm, machinist, smeermiddelen, koelvloeistof, volle brandstoftank, bak (530 kg) en standaarduitrusting.

Max. bakcapaciteit en gewicht

Armlengte	Eendelige giek		
	2250 mm	2600 mm	2900 mm
Gewicht materiaal tot 1,2 t/m ³	1,13 m ³ 770 kg	1,13 m ³ 770 kg	1,13 m ³ 770 kg
Gewicht materiaal tot 1,5 t/m ³	1,13 m ³ 770 kg	1,13 m ³ 770 kg	0,94 m ³ 680 kg
Gewicht materiaal tot 1,8 t/m ³	1,13 m ³ 770 kg	1,04 m ³ 743 kg	0,85 m ³ 640 kg

Armlengte	Tweedelige giek		
	2250 mm	2600 mm	2900 mm
Gewicht materiaal tot 1,2 t/m ³	1,13 m ³ 770 kg	1,13 m ³ 770 kg	1,13 m ³ 770 kg
Gewicht materiaal tot 1,5 t/m ³	1,13 m ³ 770 kg	1,13 m ³ 770 kg	0,94 m ³ 680 kg
Gewicht materiaal tot 1,8 t/m ³	1,13 m ³ 770 kg	1,04 m ³ 743 kg	0,85 m ³ 640 kg

Max. capaciteit en gewicht werden berekend volgens ISO 10567:2007.

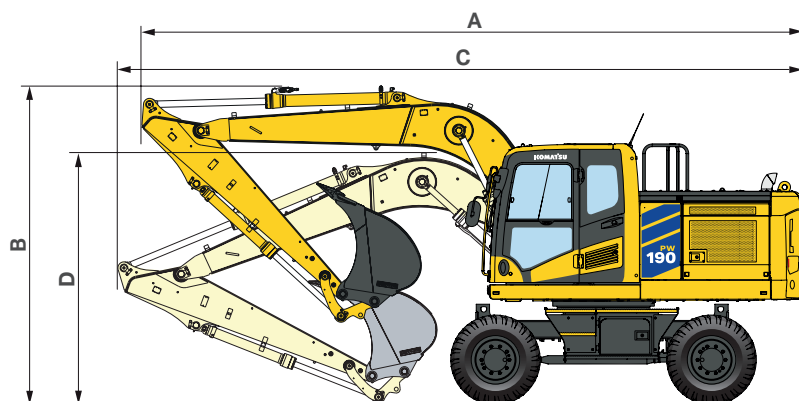
Gelieve contact op te nemen met uw dealer voor de juiste keuze van bakken en uitrustingsstukken aangepast aan de toepassing.

Kracht van de bak en de arm

Armlengte	2250 mm	2600 mm	2900 mm
Graafkracht bak	115 kN	115 kN	115 kN
Graafkracht bak met PowerMax	123 kN	123 kN	123 kN
Kracht van de arm	89 kN	80 kN	74 kN
Kracht van de arm met PowerMax	95 kN	88 kN	79 kN

Afmetingen en prestatiecijfers

Eendelige giek



Rijden

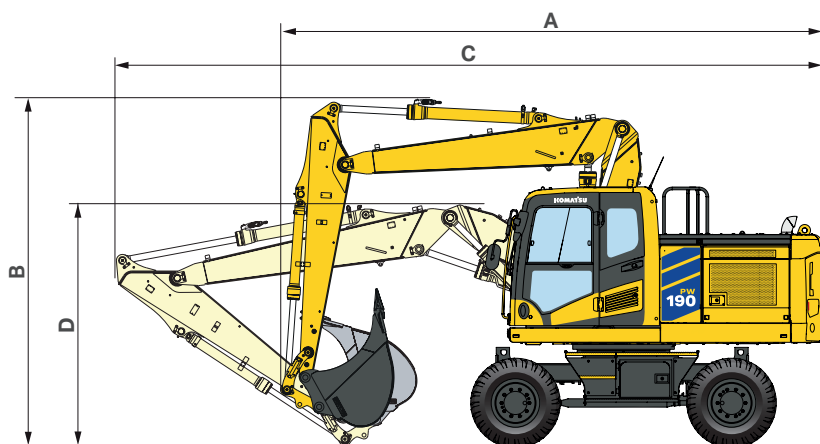
Armlengte	A	B
2250 mm	8590 mm	3910 mm
2600 mm	8605 mm	3910 mm
2900 mm*	8600 mm	3980 mm

Transport

Armlengte	C	D
2250 mm	8925 mm	2995 mm
2600 mm	8925 mm	3025 mm
2900 mm	8935 mm	3110 mm

* Rijpositie zonder bak

Tweedelige giek



Rijden

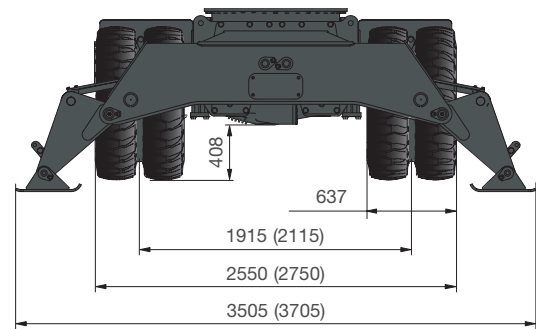
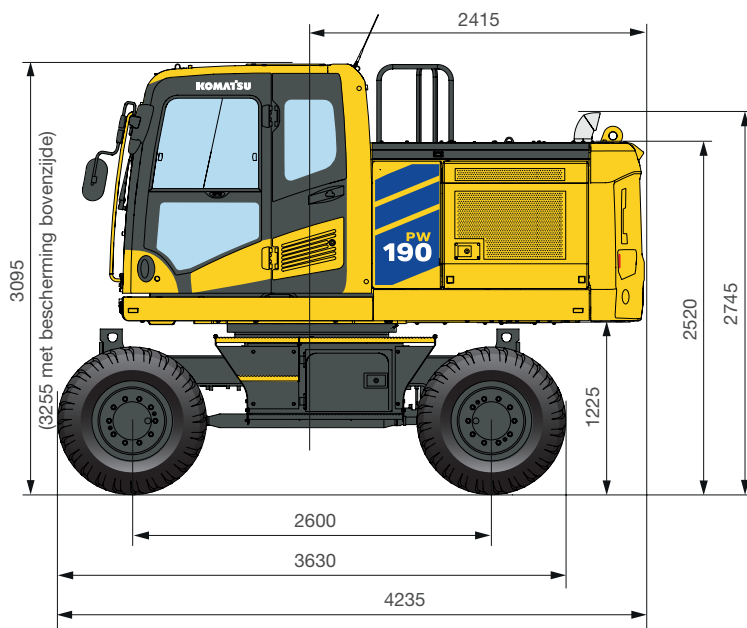
Armlengte	A	B
2250 mm	6690 mm	3880 mm
2600 mm	6695 mm	3960 mm
2900 mm*	6735 mm	3960 mm

Transport

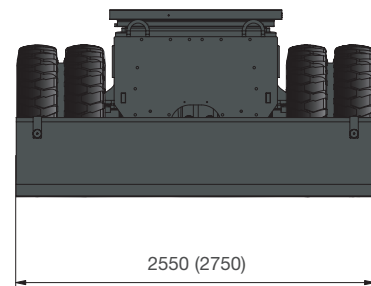
Armlengte	C	D**
2250 mm	8850 mm	2730 mm
2600 mm	8840 mm	2825 mm
2900 mm	8810 mm	3015 mm

* Rijpositie zonder bak

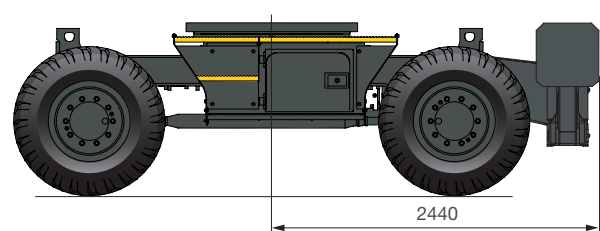
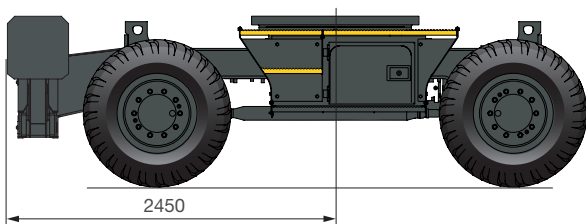
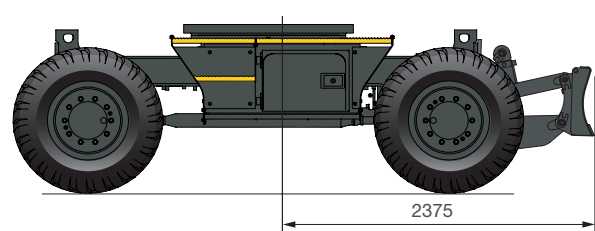
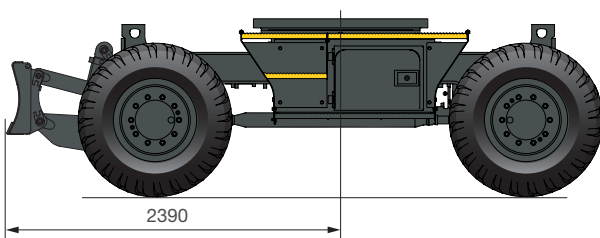
** Hoogte (over de slangen gemeten)



Alle afmetingen met Bandenmarkt banden type Excavator 315/70 R22.5

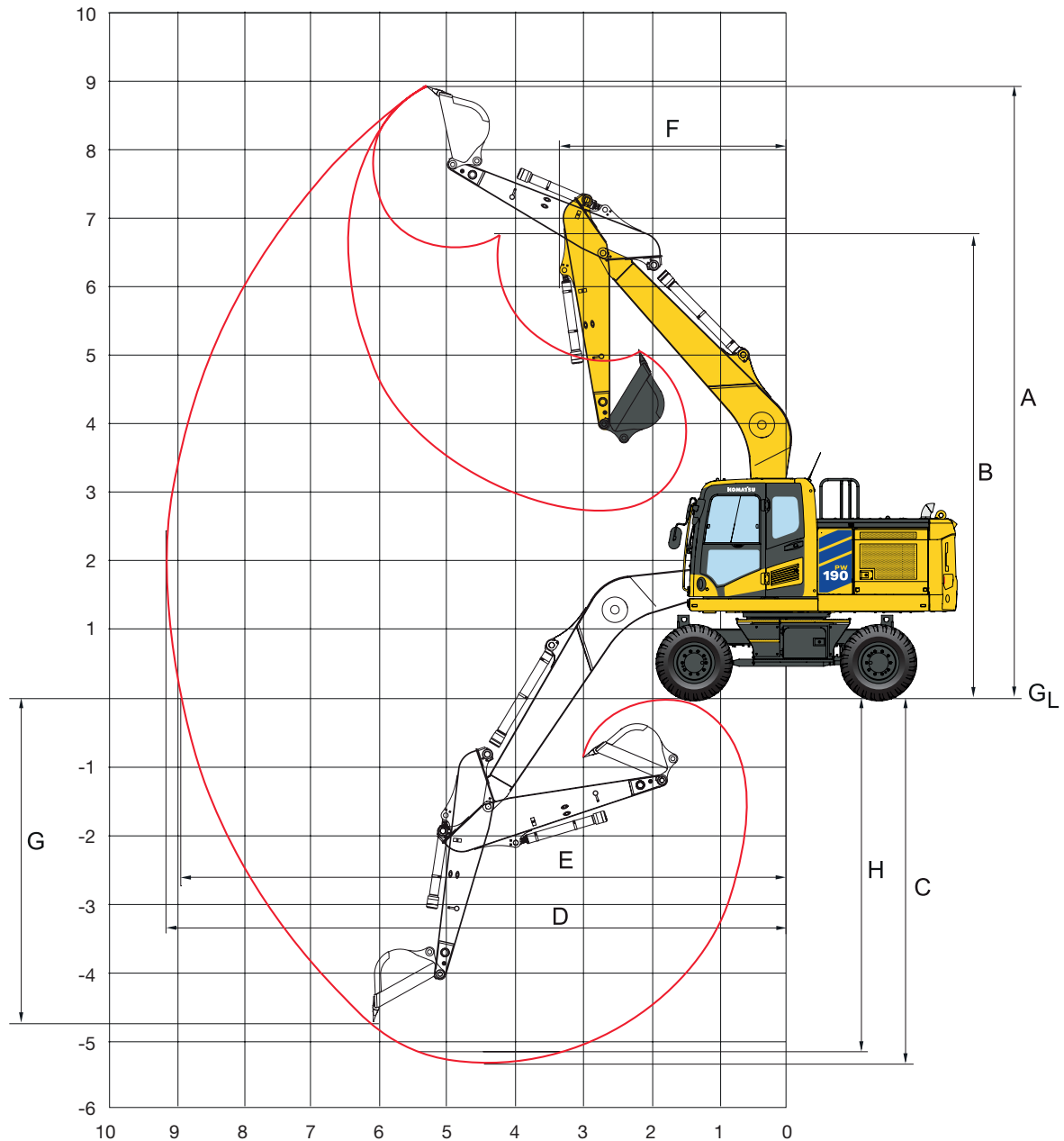


(): Afmetingen voor de 2,75 m onderwagen



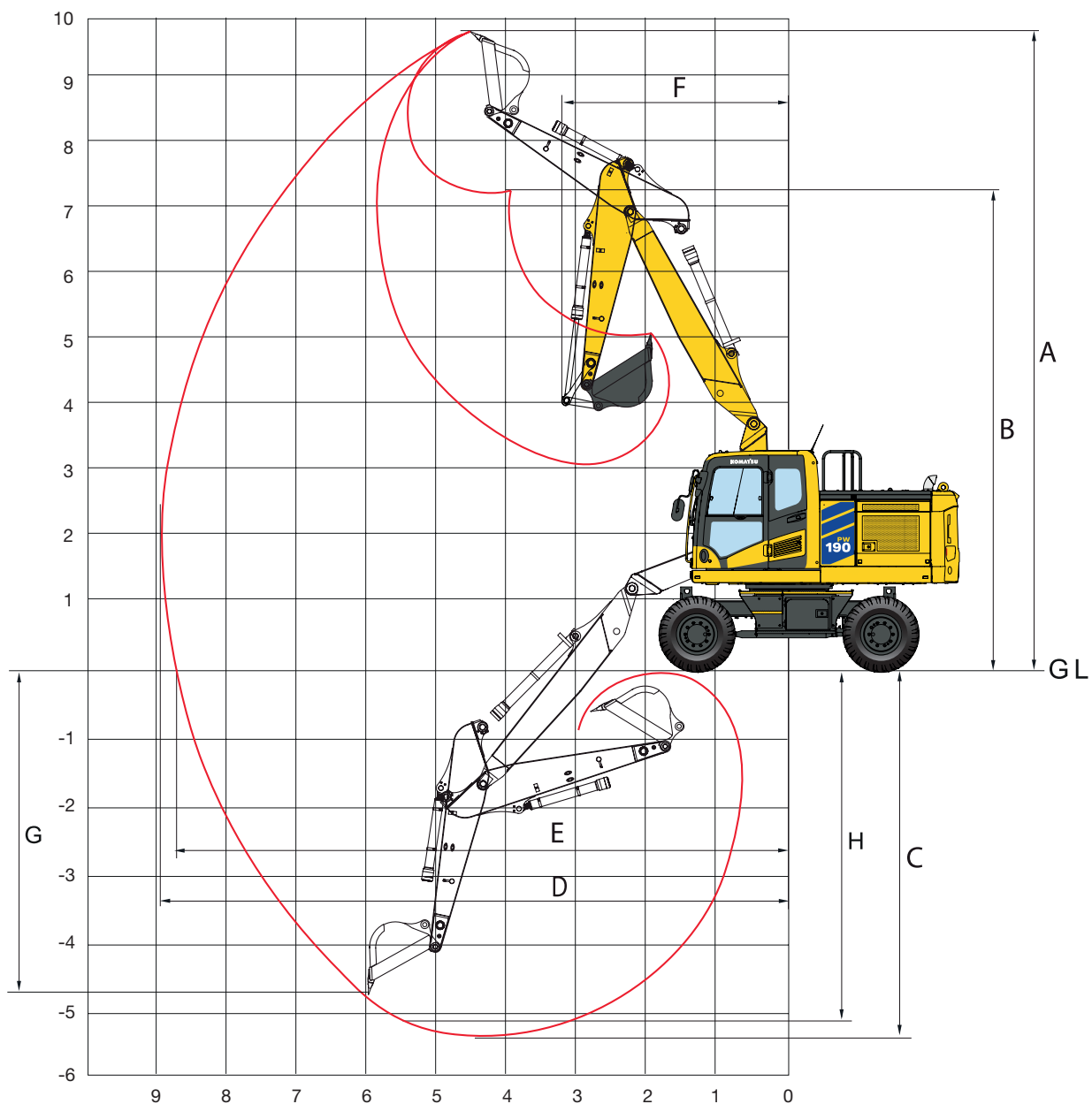
Werkbereik

Eendelige giek



Armlengte	2250 mm	2600 mm	2900 mm
A Max. graafhoogte	9440 mm	9545 mm	9720 mm
B Max. storthoogte	6935 mm	7090 mm	7265 mm
C Max. graafdiepte	5215 mm	5590 mm	5865 mm
D Max. grafbereik	9030 mm	9315 mm	9585 mm
E Max. grafbereik op maaiveldhoogte	8845 mm	9140 mm	9410 mm
F Min. zwenkradius	2865 mm	2855 mm	2890 mm
G Max. graafdiepte voor verticale wand	4195 mm	4345 mm	4645 mm
H Max. graafdiepte voor 2440 mm vlakke vloer	4530 mm	4940 mm	5220 mm




Tweedelige giek

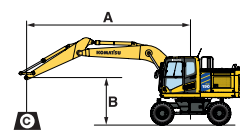


Armlengte

	2250 mm	2600 mm	2900 mm
A Max. graafhoogte	9930 mm	10125 mm	10345 mm
B Max. storthoogte	7270 mm	7485 mm	7705 mm
C Max. graafdiepte	5445 mm	5785 mm	6075 mm
D Max. graafbereik	9060 mm	9370 mm	4635 mm
E Max. graafbereik op maaiveldhoogte	8870 mm	9190 mm	9470 mm
F Min. zwenkradius	2960 mm	2960 mm	3055 mm
G Max. graafdiepte voor verticale wand	4130 mm	4375 mm	4635 mm
H Max. graafdiepte voor 2440 mm vlakke vloer	5235 mm	5585 mm	5875 mm

Hefvermogen / eendelige giek / breedte onderwagen 2,55 m


Armlengte	A	⊗		7,5 m		6,0 m		4,5 m		3,0 m		1,5 m			
		B		⊗	⊗	⊗	⊗	⊗	⊗	⊗	⊗	⊗	⊗		
		⊗	⊗	⊗	⊗	⊗	⊗	⊗	⊗	⊗	⊗	⊗	⊗		
 Zonder stabilisator	2250 mm	7,5 m	kg	*3350	*3350										
		6,0 m	kg	*3050	2450		4200	3000							
		4,5 m	kg	2850	2000	2850	2050	4050	2950	6400	4550				
		3,0 m	kg	2550	1800	2750	1950	3900	2750	5950	4150				
		1,5 m	kg	2450	1700	2700	1900	3700	2600	5550	3750				
		0,0 m	kg	2500	1750	2650	1800	3550	2450	5300	3600				
	2600 mm	-1,5 m	kg	2750	1950			3500	2400	5250	3550	*8750	6350		
		-3,0 m	kg	3350	2350			3600	2500	5300	3600	*7850	6500		
		-4,5 m	kg												
		7,5 m	kg	*2800	*2800										
		6,0 m	kg	*2550	2250		4200	3050							
		4,5 m	kg	*2500	1900	2850	2050	4050	2950	*6100	4600				
	2900 mm	3,0 m	kg	2400	1700	2750	1950	3900	2750	6000	4200				
		1,5 m	kg	2300	1600	2700	1850	3700	2550	5550	3800				
		0,0 m	kg	2350	1650	2600	1800	3550	2450	5300	3550	*5650	*5650		
		-1,5 m	kg	2550	1750	2550	1800	3450	2400	5200	3450	*8550	6300	*5350	
		-3,0 m	kg	3050	2100			3500	2400	5250	3500	*8850	6400		
		-4,5 m	kg	*2950	*2950					*3750	3700				
	 Blad voor of achter	2250 mm	7,5 m	kg	*3350	*3350									
			6,0 m	kg	*3050	2850		*5050	3500						
			4,5 m	kg	*2950	2350	*3000	2350	*6100	3400	*7350	5250			
			3,0 m	kg	*3000	2100	4950	2300	*6600	3200	*8700	4850			
			1,5 m	kg	*3200	2050	4850	2250	6900	3050	*9550	4450			
			0,0 m	kg	*3550	2100	4800	2150	6750	2900	*9450	4250			
2600 mm		-1,5 m	kg	*4050	2250			*6000	2850	*8100	4200	*8750	7800		
		-3,0 m	kg	*3900	2750			*4400	2900	*6200	4250	*7850	7950		
		-4,5 m	kg												
		7,5 m	kg	*2800	*2800										
		6,0 m	kg	*2550	*2550		*4550	3500							
		4,5 m	kg	*2500	2200	*3650	2400	*5600	3400	*6100	5300				
2900 mm		3,0 m	kg	*2550	1950	4950	2300	*6350	3250	*8350	4900				
		1,5 m	kg	*2700	1900	4850	2200	*6850	3000	*9350	4500				
		0,0 m	kg	*3000	1950	4800	2100	6750	2850	*9550	4250	*5650	*5650		
		-1,5 m	kg	*3450	2100	*3900	2100	*6150	2850	*8300	4150	*8550	7650	*5350	
		-3,0 m	kg	*3950	2500			*4900	2850	*6700	4200	*8850	7800		
		-4,5 m	kg	*2950	*2950					*3750	*3750				
 Achterste stabilisator		2250 mm	7,5 m	kg	*3350	*3350									
			6,0 m	kg	*3050	*3050		*5050	4350						
			4,5 m	kg	*2950	*2950	*3000	2950	*6100	4200	*7350	6600			
			3,0 m	kg	*3000	2700	*5050	2900	*6600	4050	*8700	6150			
			1,5 m	kg	*3200	2550	5100	2850	*7000	3850	*9550	5750			
			0,0 m	kg	*3550	2650	5050	2750	*6950	3750	*9450	5550			
	2600 mm	-1,5 m	kg	*4050	2850			*6000	3700	*8100	5500	*8750	*8750		
		-3,0 m	kg	*3900	3500			*4400	3750	*6200	5550	*7850	*7850		
		-4,5 m	kg												
		7,5 m	kg	*2800	*2800										
		6,0 m	kg	*2550	*2550		*4550	4350							
		4,5 m	kg	*2500	*2500	*3650	3000	*5600	4250	*6100	*6100				
	2900 mm	3,0 m	kg	*2550	2550	*5000	2900	*6350	4050	*8350	6250				
		1,5 m	kg	*2700	2400	5100	2800	*6850	3850	*9350	5800				
		0,0 m	kg	*3000	2450	5000	2700	*6950	3700	*9550	5550	*5650	*5650		
		-1,5 m	kg	*3450	2700	*3900	2700	*6150	3600	*8300	5450	*8550	*8550	*5350	
		-3,0 m	kg	*3950	3200			*4900	3650	*6700	5500	*8850	*8850		
		-4,5 m	kg	*2950	*2950					*3750	*3750				

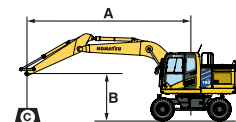


- A - Bereik vanaf zwenkmiddelpunt
- B - Hoogte bakhaak
- C - Hefvermogen incl. baklink en bakcilinder
- ⊗ - Hefvermogen over voorkant
- ⊗ - Hefvermogen over zijkant
- ⊗ - Hefvermogen bij maximaal bereik

Door het verbindingsstuk of de cilinder te verwijderen, kan het hefvermogen met de respectievelijke gewichten worden verhoogd.

* Het laadvermogen wordt eerder beperkt door het hydraulisch systeem dan door stabiliteit. Hefvermogens zijn gebaseerd op ISO standaard 10567. Hefvermogens overschrijden de volgende percentages niet: 87% van het hydraulisch hefvermogen, 75% van het kantelvermogen.

Armlengte	A	B	7,5 m		6,0 m		4,5 m		3,0 m		1,5 m		
 Stabilisator + blad	2250 mm	7,5 m	kg	*3350	*3350								
		6,0 m	kg	*3050	2450		4200	3000					
		4,5 m	kg	2850	2000	2850	2050	4050	2950	6400	4550		
		3,0 m	kg	2550	1800	2750	1950	3900	2750	5950	4150		
		1,5 m	kg	2450	1700	2700	1900	3700	2600	5550	3750		
		0,0 m	kg	2500	1750	2650	1800	3550	2450	5300	3600		
	2600 mm	-1,5 m	kg	2750	1950			3500	2400	5250	3550	*8750	6350
		-3,0 m	kg	3350	2350			3600	2500	5300	3600	*7850	6500
		-4,5 m	kg										
		7,5 m	kg	*2800	*2800								
		6,0 m	kg	*2550	2250		4200	3050					
		4,5 m	kg	*2500	1900	2850	2050	4050	2950	*6100	4600		
2900 mm	3,0 m	kg	2400	1700	2750	1950	3900	2750	6000	4200			
	1,5 m	kg	2300	1600	2700	1850	3700	2550	5550	3800			
	0,0 m	kg	2350	1650	2600	1800	3550	2450	5300	3550	*5650	*5650	
	-1,5 m	kg	2550	1750	2550	1800	3450	2400	5200	3450	*8550	6300	
	-3,0 m	kg	3050	2100			3500	2400	5250	3500	*8850	6400	
	-4,5 m	kg	*2950	*2950					*3750	3700			



A - Bereik vanaf zwenkmiddelpunt

B - Hoogte bakhaak

C - Hefvermogen incl. baklink en bakcilinder


- Hefvermogen over voorkant

- Hefvermogen over zijkant




- Hefvermogen bij maximaal bereik

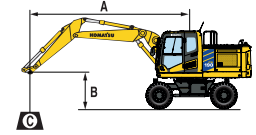
Door het verbindingstuk of de cilinder te verwijderen, kan het hefvermogen met de respectievelijke gewichten worden verhoogd.

* Het laadvermogen wordt eerder beperkt door het hydraulisch systeem dan door stabiliteit. Hefvermogens zijn gebaseerd op ISO-standaard 10567. Hefvermogens overschrijden de volgende percentages niet: 87% van het hydraulisch vermogen, 75% van het kantelvermogen.

 Stempelpoten voor + achter	2250 mm	7,5 m	kg	*3350	*3350								
		6,0 m	kg	*3050	*3050		*5050	*5050					
		4,5 m	kg	*2950	*2950	*3000	*3000	*6100	*6100	*7350	*7350		
		3,0 m	kg	*3000	*3000	*5050	4350	*6600	6150	*8700	*8700		
		1,5 m	kg	*3200	*3200	*5550	4300	*7000	5950	*9550	9300		
		0,0 m	kg	*3550	*3550	*5300	4200	*6950	5800	*9450	9050		
	2600 mm	-1,5 m	kg	*4050	*4050			*6000	5750	*8100	*8100	*8750	*8750
		-3,0 m	kg	*3900	*3900			*4400	*4400	*6200	*6200	*7850	*7850
		-4,5 m	kg										
		7,5 m	kg	*2800	*2800								
		6,0 m	kg	*2550	*2550		*4550	*4550					
		4,5 m	kg	*2500	*2500	*3650	*3650	*5600	*5600	*6100	*6100		
2900 mm	3,0 m	kg	*2550	*2550	*5000	4350	*6350	6150	*8350	*8350			
	1,5 m	kg	*2700	*2700	*5450	4250	*6850	5950	*9350	9350			
	0,0 m	kg	*3000	*3000	*5350	4200	*6950	5750	*9550	9050	*5650	*5650	
	-1,5 m	kg	*3450	*3450	*3900	*3900	*6150	5700	*8300	*8300	*8550	*8550	
	-3,0 m	kg	*3950	*3950			*4900	*4900	*6700	*6700	*8850	*8850	
	-4,5 m	kg	*2950	*2950					*3750	*3750			

Hefvermogen / tweedelige giek / breedte onderwagen 2,55 m


Armlengte	A	7,5 m		6,0 m		4,5 m		3,0 m		1,5 m			
 Zonder stabilisator	2250 mm	7,5 m	kg	*3650	3400			*5500	4850				
		6,0 m	kg	*3200	2400		4200	3000	*5400	4800			
		4,5 m	kg	2800	2000	2850	2050	4050	2950	6400	4550	*6500	*6500
		3,0 m	kg	2550	1800	2800	1950	3900	2800	6000	4200		
		1,5 m	kg	2450	1750	2700	1950	3750	2600	5550	3800		
		0,0 m	kg	2550	1800	2700	1850	3600	2500	5400	3650		
	-1,5 m	kg	2800	1950			3600	2450	5350	3600	*7900	6500	
	-3,0 m	kg											
	-4,5 m	kg											
	2600 mm	7,5 m	kg	*3000	*3000								
		6,0 m	kg	*2650	2250		4200	3050					
		4,5 m	kg	*2550	1850	2850	2050	4100	2950	*5450	4600		
		3,0 m	kg	2400	1650	2800	1950	3900	2800	6000	4200		
		1,5 m	kg	2300	1600	2700	1900	3750	2600	5600	3850		
		0,0 m	kg	2350	1650	2650	1800	3600	2500	5400	3600		
	-1,5 m	kg	2550	1800	2650	1800	3550	2400	5300	3550	*7800	6400	
	-3,0 m	kg	3300	2300			3600	2450	5350	3600			
	-4,5 m	kg											
	2900 mm	7,5 m	kg	*2650	*2650		*3650	3050					
		6,0 m	kg	*2400	2100		4250	3100					
		4,5 m	kg	*2300	1750	2850	2050	4150	3000	*4650	4650		
		3,0 m	kg	2250	1600	2800	1950	3900	2800	6100	4250		
		1,5 m	kg	2200	1500	2700	1900	3750	2600	5650	3850		
		0,0 m	kg	2250	1550	2600	1800	3600	2450	5350	3600	*5000	*5000
-1,5 m	kg	2400	1650	2600	1800	3500	2400	5250	3500	*7500	6300		
-3,0 m	kg	2900	2000			3500	2400	5250	3550				
-4,5 m	kg												
 Blad voor of achter	2250 mm	7,5 m	kg	*3650	*3650			*5500	*5500				
		6,0 m	kg	*3200	2800		*5300	3500	*5400	*5400			
		4,5 m	kg	*3000	2350	*3400	2400	*5600	3400	*6600	5250	*6500	*6500
		3,0 m	kg	*3000	2100	*4750	2350	*5950	3250	*8250	4850		
		1,5 m	kg	*3150	2050	4950	2250	*6400	3050	*9450	4500		
		0,0 m	kg	*3400	2100	4850	2200	6850	2950	*9550	4350		
	-1,5 m	kg	*3750	2300			*6050	2900	*8250	4300	*7900	7950	
	-3,0 m	kg											
	-4,5 m	kg											
	2600 mm	7,5 m	kg	*3000	*3000								
		6,0 m	kg	*2650	2550		*4650	3500					
		4,5 m	kg	*2550	2150	*4000	2400	*5400	3450	*5450	5350		
		3,0 m	kg	*2600	1950	*4600	2300	*5750	3250	*7900	4950		
		1,5 m	kg	*2650	1900	*4800	2250	*6250	3050	*9300	4500		
		0,0 m	kg	*2950	1950	4800	2150	6800	2950	*9550	4300		
	-1,5 m	kg	*3150	2100	*4300	2150	*6200	2850	*8500	4250	*7800	7800	
	-3,0 m	kg	*4450	2700			*4900	2900	*6850	4300			
	-4,5 m	kg											
	2900 mm	7,5 m	kg	*2650	*2650		*3650	3550					
		6,0 m	kg	*2400	*2400		*4300	3550					
		4,5 m	kg	*2300	2050	*4000	2400	*4850	3450	*4650	*4650		
		3,0 m	kg	*2300	1850	*4500	2300	*5650	3250	*7650	4950		
		1,5 m	kg	*2400	1800	*4700	2250	*6050	3050	*8950	4550		
		0,0 m	kg	*2600	1800	4800	2150	*6650	2900	*9550	4300	*5000	*5000
-1,5 m	kg	*2850	1950	4800	2100	*6300	2850	*8550	4200	*7500	7700		
-3,0 m	kg	*4000	2400			*5250	2850	*7250	4200				
-4,5 m	kg												
 Achterste stabilisator	2250 mm	7,5 m	kg	*3650	*3650			*5500	*5500				
		6,0 m	kg	*3200	*3200		*5300	4350	*5400	*5400			
		4,5 m	kg	*3000	2950	*3400	3000	*5600	4250	*6600	*6600	*6500	*6500
		3,0 m	kg	*3000	2700	*4750	2950	*5950	4050	*8250	6200		
		1,5 m	kg	*3150	2600	*5000	2850	*6400	3900	*9450	5850		
		0,0 m	kg	*3400	2650	5100	2800	*7000	3750	*9550	5600		
	-1,5 m	kg	*3750	2950			*6100	3750	*8250	5550	*7950	*7950	
	-3,0 m	kg											
	-4,5 m	kg											
	2600 mm	7,5 m	kg	*3000	*3000								
		6,0 m	kg	*2650	*2650		*4650	4350					
		4,5 m	kg	*2550	*2550	*4000	3000	*5400	4250	*5450	*5450		
		3,0 m	kg	*2600	2500	*4600	2900	*5750	4050	*7900	6300		
		1,5 m	kg	*2650	2400	*4800	2850	*6250	3900	*9300	5850		
		0,0 m	kg	*2950	2500	*5050	2750	*6800	3750	*9550	5600		
	-1,5 m	kg	*3200	2700	*4300	2750	*6200	3700	*8500	5550	*7850	*7850	
	-3,0 m	kg	*4450	3450			*4950	3750	*6900	5600			
	-4,5 m	kg											
	2900 mm	7,5 m	kg	*2650	*2650		*3650	*3650					
		6,0 m	kg	*2400	*2400		*4300	*4300					
		4,5 m	kg	*2300	*2300	*4000	3000	*4850	4300	*4650	*4650		
		3,0 m	kg	*2300	*2300	*4500	2900	*5650	4100	*7650	6300		
		1,5 m	kg	*2400	2300	*4700	2850	*6050	3900	*8950	5850		
		0,0 m	kg	*2600	2350	*5000	2750	*6650	3750	*9550	5600	*5000	*5000
-1,5 m	kg	*2850	2550	*4700	2700	*6300	3650	*8550	5500	*7500	*7500		
-3,0 m	kg	*4050	3050			*5250	3700	*7250	5550				
-4,5 m	kg												

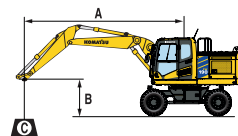


- A - Bereik vanaf zwenkmiddelpunt
- B - Hoogte bakhaak
- C - Hefvermogen incl. baklink en bakcilinder
- Hefvermogen over voorkant
- Hefvermogen over zijkant
- Hefvermogen bij maximaal bereik

Door het verbindingsstuk of de cilinder te verwijderen, kan het hefvermogen met de respectievelijke gewichten worden verhoogd.

* Het laadvermogen wordt eerder beperkt door het hydraulisch systeem dan door stabiliteit. Hefvermogens zijn gebaseerd op ISO standaard 10567. Hefvermogens overschrijden de volgende percentages niet: 87% van het hydraulisch hefvermogen, 75% van het kantelvermogen.

Armlengte	A B	⊗		7,5 m		6,0 m		4,5 m		3,0 m		1,5 m	
		⊗	⊗	⊗	⊗	⊗	⊗	⊗	⊗	⊗	⊗	⊗	⊗
		⊗	⊗	⊗	⊗	⊗	⊗	⊗	⊗	⊗	⊗	⊗	⊗
 Stabilisator + blad	2250 mm	7,5 m	kg	*3650	*3650					*5500	*5500		
		6,0 m	kg	*3200	*3200			*5300	5250	*5400	*5400		
		4,5 m	kg	*3000	*3000	*3400	*3400	*5600	5200	*6600	*6600	*6500	*6500
		3,0 m	kg	*3000	*3000	*4750	3600	*5950	5000	*8250	7800		
		1,5 m	kg	*3150	*3150	*5000	3500	*6400	4800	*9450	7350		
		0,0 m	kg	*3400	3300	*5250	3450	*7000	4700	*9550	7100		
	2600 mm	-1,5 m	kg	*3750	3600			*6100	4650	*8250	7050	*7950	*7950
		-3,0 m	kg										
		-4,5 m	kg										
		7,5 m	kg	*3000	*3000								
		6,0 m	kg	*2650	*2650			*4650	*4650				
		4,5 m	kg	*2550	*2550	*4000	3650	*5400	5200	*5450	*5450		
2900 mm	3,0 m	kg	*2600	*2600	*4600	3600	*5750	5000	*7900	7850			
	1,5 m	kg	*2650	*2650	*4800	3450	*6250	4800	*9300	7350			
	0,0 m	kg	*2950	*2950	*5050	3450	*6800	4650	*9550	7100			
	-1,5 m	kg	*3200	3350	*4300	3400	*6200	4600	*8500	7050	*7850	*7850	
	-3,0 m	kg	*4450	4350			*4950	4650	*6900	7050			
	-4,5 m	kg											



A – Bereik vanaf zwenkmiddelpunt


B – Hoogte bakhaak

C – Hefvermogen incl. baklink en bakcilinder

⊗ – Hefvermogen over voorkant

⊗ – Hefvermogen over zijkant




⊗ – Hefvermogen bij maximaal bereik

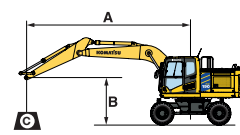
 Stempelpoten voor + achter	2250 mm	7,5 m	kg	*3650	*3650					*5500	*5500		
		6,0 m	kg	*3200	*3200			*5300	*5300	*5400	*5400		
		4,5 m	kg	*3000	*3000	*3400	*3400	*5600	*5600	*6600	*6600	*6500	*6500
		3,0 m	kg	*3000	*3000	*4750	4400	*5950	*5950	*8250	*8250		
		1,5 m	kg	*3150	*3150	*5000	4350	*6400	6000	*9450	9350		
		0,0 m	kg	*3400	*3400	*5250	4300	*7000	5850	*9550	9150		
	2600 mm	-1,5 m	kg	*3750	*3750			*6100	5850	*8250	*8250	*7950	*7950
		-3,0 m	kg										
		-4,5 m	kg										
		7,5 m	kg	*3000	*3000								
		6,0 m	kg	*2650	*2650			*4650	*4650				
		4,5 m	kg	*2550	*2550	*4000	*4000	*5400	*5400	*5450	*5450		
2900 mm	3,0 m	kg	*2600	*2600	*4600	4400	*5750	*5750	*7900	*7900			
	1,5 m	kg	*2650	*2650	*4800	4300	*6250	6000	*9300	*9300			
	0,0 m	kg	*2950	*2950	*5050	4250	*6800	5850	*9550	9150			
	-1,5 m	kg	*3200	*3200	*4300	4200	*6200	5800	*8500	*8500	*7850	*7850	
	-3,0 m	kg	*4450	*4450			*4950	*4950	*6900	*6900			
	-4,5 m	kg											

Door het verbindingstuk of de cilinder te verwijderen, kan het hefvermogen met de respectievelijke gewichten worden verhoogd.

* Het laadvermogen wordt eerder beperkt door het hydraulisch systeem dan door stabiliteit. Hefvermogens zijn gebaseerd op ISO-standaard 10567. Hefvermogens overschrijden de volgende percentages niet: 87% van het hydraulisch vermogen, 75% van het kantelvermogen.

Hefvermogen / eendelige giek / breedte onderwagen 2,75 m


Armlengte	A	⊗		7,5 m		6,0 m		4,5 m		3,0 m		1,5 m			
		B		⊗	⊗	⊗	⊗	⊗	⊗	⊗	⊗	⊗	⊗		
		⊗	⊗	⊗	⊗	⊗	⊗	⊗	⊗	⊗	⊗	⊗	⊗		
 Zonder stabilisator	2250 mm	7,5 m	kg	*3350	*3350										
		6,0 m	kg	*3050	2700			4200	3300						
		4,5 m	kg	2850	2250	2850	2250	4050	3200	6400	4950				
		3,0 m	kg	2550	2000	2800	2150	3900	3000	5950	4550				
		1,5 m	kg	2450	1900	2700	2100	3700	2850	5550	4200				
		0,0 m	kg	2550	1950	2650	2050	3600	2700	5300	4000				
	2600 mm	-1,5 m	kg	2750	2100			3500	2700	5250	3950	*8750	7200		
		-3,0 m	kg	3400	2600			3600	2750	5350	4000	*7850	7350		
		-4,5 m	kg												
		7,5 m	kg	*2800	*2800										
		6,0 m	kg	*2550	2500			4200	3300						
		4,5 m	kg	*2500	2100	2850	2250	4100	3250	*6100	5050				
	2900 mm	3,0 m	kg	2400	1850	2750	2150	3900	3050	6000	4650				
		1,5 m	kg	2300	1800	2700	2100	3700	2850	5550	4200				
		0,0 m	kg	2350	1800	2600	2000	3550	2700	5300	3950	*5650	*5650		
		-1,5 m	kg	2550	1950	2550	1950	3450	2650	5250	3900	*8550	7100	*5350	
		-3,0 m	kg	3050	2350			3500	2700	5250	3900	*8850	7250		
		-4,5 m	kg	*2950	*2950					*3750	*3750				
	 Blad voor of achter	2250 mm	7,5 m	kg	*3350	*3350									
			6,0 m	kg	*3050	*3050			*5050	3800					
			4,5 m	kg	*2950	2600	*3000	2600	*6100	3750	*7350	5750			
			3,0 m	kg	*3000	2350	4950	2550	*6600	3550	*8700	5350			
			1,5 m	kg	*3200	2250	4900	2450	6900	3350	*9550	4950			
			0,0 m	kg	*3550	2250	4800	2400	6750	3200	*9450	4750			
2600 mm		-1,5 m	kg	*4050	2500			*6000	3150	*8100	4700	*8750	8850		
		-3,0 m	kg	*3900	3050			*4400	3250	*6200	4750	*7850	*7850		
		-4,5 m	kg												
		7,5 m	kg	*2800	*2800										
		6,0 m	kg	*2550	*2550			*4550	3850						
		4,5 m	kg	*2500	2400	*3650	2600	*5600	3750	*6100	5850				
2900 mm		3,0 m	kg	*2550	2200	4950	2550	*6350	3550	*8350	5400				
		1,5 m	kg	*2700	2100	4850	2400	*6850	3350	*9350	4950				
		0,0 m	kg	*3000	2100	4800	2350	6750	3200	*9550	4750	*5650	*5650		
		-1,5 m	kg	*3450	2300	*3900	2350	*6150	3150	*8300	4650	*8550	8700	*5350	
		-3,0 m	kg	*3950	2750			*4900	3150	*6700	4650	*8850	8850		
		-4,5 m	kg	*2950	*2950					*3750	*3750				
 Achterste stabilisator		2250 mm	7,5 m	kg	*3350	*3350									
			6,0 m	kg	*3050	*3050			*5050	4700					
			4,5 m	kg	*2950	*2950	*3000	*3000	*6100	4600	*7350	7200			
			3,0 m	kg	*3000	2900	*5050	3150	*6600	4400	*8700	6750			
			1,5 m	kg	*3200	2800	5150	3100	*7000	4200	*9550	6350			
			0,0 m	kg	*3550	2850	5100	3000	*6950	4050	*9450	6150			
	2600 mm	-1,5 m	kg	*4050	3150			*6000	4050	*8100	6050	*8750	*8750		
		-3,0 m	kg	*3900	3850			*4400	4100	*6200	6150	*7850	*7850		
		-4,5 m	kg												
		7,5 m	kg	*2800	*2800										
		6,0 m	kg	*2550	*2550			*4550	*4550						
		4,5 m	kg	*2500	*2500	*3650	3250	*5600	4650	*6100	*6100				
	2900 mm	3,0 m	kg	*2550	*2550	*5000	3150	*6350	4400	*8350	6850				
		1,5 m	kg	*2700	2650	5100	3050	*6850	4200	*9350	6400				
		0,0 m	kg	*3000	2700	5050	3000	*6950	4050	*9550	6150	*5650	*5650		
		-1,5 m	kg	*3450	2950	*3900	2950	*6150	4000	*8300	6000	*8550	*8550	*5350	
		-3,0 m	kg	*3950	3500			*4900	4050	*6700	6050	*8850	*8850		
		-4,5 m	kg	*2950	*2950					*3750	*3750				

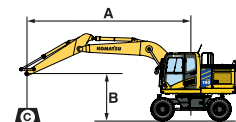


- A - Bereik vanaf zwenkmiddelpunt
- B - Hoogte bakhaak
- C - Hefvermogen incl. baklink en bakcilinder
- ⊗ - Hefvermogen over voorkant
- ⊗ - Hefvermogen over zijkant
- ⊗ - Hefvermogen bij maximaal bereik

Door het verbindingsstuk of de cilinder te verwijderen, kan het hefvermogen met de respectievelijke gewichten worden verhoogd.

* Het laadvermogen wordt eerder beperkt door het hydraulisch systeem dan door stabiliteit. Hefvermogens zijn gebaseerd op ISO standaard 10567. Hefvermogens overschrijden de volgende percentages niet: 87% van het hydraulisch hefvermogen, 75% van het kantelvermogen.

Armlengte	A B	⊗		7,5 m		6,0 m		4,5 m		3,0 m		1,5 m		
		⊗	⊗	⊗	⊗	⊗	⊗	⊗	⊗	⊗	⊗	⊗	⊗	
 <p>Stabilisator + blad</p>	2250 mm	7,5 m	kg	*3350	*3350									
		6,0 m	kg	*3050	*3050		*5050	*5050						
		4,5 m	kg	*2950	*2950	*3000	*3000	*6100	5600	*7350	*7350			
		3,0 m	kg	*3000	*3000	*5050	3900	*6600	5400	*8700	8450			
		1,5 m	kg	*3200	*3200	*5550	3750	*7000	5200	*9550	8000			
		0,0 m	kg	*3550	3550	*5300	3750	*6950	5100	*9450	7800			
		-1,5 m	kg	*4050	3900			*6000	5000	*8100	7700	*8750	*8750	
		-3,0 m	kg	*3900	*3900			*4400	*4400	*6200	*6200	*7850	*7850	
	-4,5 m	kg												
	2600 mm	7,5 m	kg	*2800	*2800									
		6,0 m	kg	*2550	*2550		*4550	*4550						
		4,5 m	kg	*2500	*2500	*3650	*3650	*5600	*5600	*6100	*6100			
		3,0 m	kg	*2550	*2550	*5000	3850	*6350	5400	*8350	*8350			
		1,5 m	kg	*2700	*2700	*5450	3750	*6850	5200	*9350	8100			
		0,0 m	kg	*3000	*3000	*5350	3700	*6950	5050	*9550	7800	*5650	*5650	
		-1,5 m	kg	*3450	3600	*3900	3650	*6150	4950	*8300	7700	*8550	*8550	*5350
		-3,0 m	kg	*3950	*3950			*4900	5000	*6700	*6700	*8850	*8850	
	-4,5 m	kg	*2950	*2950					*3750	*3750				
	2900 mm	7,5 m	kg	*2500	*2500		*3150	*3150						
		6,0 m	kg	*2300	*2300		*4250	*4250						
		4,5 m	kg	*2250	*2250	*3800	*3800	*5000	*5000	*5200	*5200			
		3,0 m	kg	*2300	*2300	*4850	3900	*6200	5450	*8000	*8000	*12250	*12250	
		1,5 m	kg	*2400	*2400	*5400	3750	*6700	5250	*9200	8100			
		0,0 m	kg	*2650	*2650	*5350	3650	*6950	5050	*9550	7800	*5950	*5950	
-1,5 m		kg	*3050	*3050	*4650	3600	*6250	4950	*8500	7650	*8250	*8250	*5050	
-3,0 m		kg	*3900	4050			*5200	4950	*7050	*7050	*9500	*9500	*8000	
-4,5 m	kg	*3100	*3100					*4400	*4400	*5750	*5750			



A - Bereik vanaf zwenkmiddelpunt

B - Hoogte bakhaak

C - Hefvermogen incl. baklink en bakcilinder


⊗ - Hefvermogen over voorkant

⊗ - Hefvermogen over zijkant

⊗ - Hefvermogen bij maximaal bereik

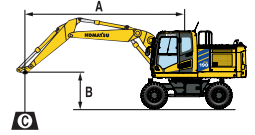
Door het verbindingstuk of de cilinder te verwijderen, kan het hefvermogen met de respectievelijke gewichten worden verhoogd.

* Het laadvermogen wordt eerder beperkt door het hydraulisch systeem dan door stabiliteit. Hefvermogens zijn gebaseerd op ISO-standaard 10567. Hefvermogens overschrijden de volgende percentages niet: 87% van het hydraulisch vermogen, 75% van het kantelvermogen.

 <p>Stempelpoten voor + achter</p>	2250 mm	7,5 m	kg	*3350	*3350									
		6,0 m	kg	*3050	*3050		*5050	*5050						
		4,5 m	kg	*2950	*2950	*3000	*3000	*6100	*6100	*7350	*7350			
		3,0 m	kg	*3000	*3000	*5050	4750	*6600	*6600	*8700	*8700			
		1,5 m	kg	*3200	*3200	*5550	4650	*7000	6450	*9550	*9550			
		0,0 m	kg	*3550	*3550	*5300	4550	*6950	6300	*9450	*9450			
		-1,5 m	kg	*4050	*4050			*6000	6250	*8100	*8100	*8750	*8750	
		-3,0 m	kg	*3900	*3900			*4400	*4400	*6200	*6200	*7850	*7850	
	-4,5 m	kg												
	2600 mm	7,5 m	kg	*2800	*2800									
		6,0 m	kg	*2550	*2550		*4550	*4550						
		4,5 m	kg	*2500	*2500	*3650	*3650	*5600	*5600	*6100	*6100			
		3,0 m	kg	*2550	*2550	*5000	4700	*6350	*6350	*8350	*8350			
		1,5 m	kg	*2700	*2700	*5450	4650	*6850	6450	*9350	*9350			
		0,0 m	kg	*3000	*3000	*5350	4500	*6950	6300	*9550	*9550	*5650	*5650	
		-1,5 m	kg	*3450	*3450	*3900	*3900	*6150	6200	*8300	*8300	*8550	*8550	*5350
		-3,0 m	kg	*3950	*3950			*4900	*4900	*6700	*6700	*8850	*8850	
	-4,5 m	kg	*2950	*2950					*3750	*3750				
	2900 mm	7,5 m	kg	*2500	*2500		*3150	*3150						
		6,0 m	kg	*2300	*2300		*4250	*4250						
		4,5 m	kg	*2250	*2250	*3800	*3800	*5000	*5000	*5200	*5200			
		3,0 m	kg	*2300	*2300	*4850	4750	*6200	*6200	*8000	*8000	*12250	*12250	
		1,5 m	kg	*2400	*2400	*5400	4650	*6700	6450	*9200	*9200			
		0,0 m	kg	*2650	*2650	*5350	4500	*6950	6300	*9550	*9550	*5950	*5950	
-1,5 m		kg	*3050	*3050	*4650	4500	*6250	6150	*8500	*8500	*8250	*8250	*5050	
-3,0 m		kg	*3900	*3900			*5200	*5200	*7050	*7050	*9500	*9500	*8000	
-4,5 m	kg	*3100	*3100					*4400	*4400	*5750	*5750			

Hefvermogen / tweedelige giek / breedte onderwagen 2,75 m


Armlengte	A	7,5 m		6,0 m		4,5 m		3,0 m		1,5 m			
 Zonder stabilisator	2250 mm	7,5 m	kg	*3650	*3650			*5500	5250				
		6,0 m	kg	*3200	2650		4200	3300	*5400	5250			
		4,5 m	kg	2850	2200	2850	2250	4100	3200	6450	5000	*6500	*6500
		3,0 m	kg	2550	2000	2800	2200	3900	3050	6000	4600		
		1,5 m	kg	2500	1950	2700	2100	3750	2900	5600	4250		
		0,0 m	kg	2550	1950	2700	2100	3600	2800	5400	4050		
		-1,5 m	kg	2800	2150			3600	2750	5400	4050	*7950	7350
		-3,0 m	kg										
		-4,5 m	kg										
	2600 mm	7,5 m	kg	*3000	*3000								
		6,0 m	kg	*2650	2400		4200	3300					
		4,5 m	kg	*2550	2050	2850	2250	4100	3250	*5450	5050		
		3,0 m	kg	2400	1850	2800	2200	3900	3050	6050	4650		
		1,5 m	kg	2300	1800	2700	2100	3750	2850	5650	4250		
		0,0 m	kg	2400	1800	2650	2050	3600	2750	5400	4050		
		-1,5 m	kg	2550	1950	2650	2000	3550	2700	5300	3950	*7850	7250
		-3,0 m	kg	3300	2550			3600	2700	5400	4050		
		-4,5 m	kg										
	2900 mm	7,5 m	kg	*2650	*2650		*3650	3350					
		6,0 m	kg	*2400	2250		4250	3350					
		4,5 m	kg	*2300	1950	2850	2250	4150	3250	*4650	*4650		
		3,0 m	kg	2250	1750	2800	2200	3950	3100	6150	4700		
		1,5 m	kg	2200	1650	2700	2100	3750	2850	5650	4300		
		0,0 m	kg	2250	1700	2650	2000	3600	2700	5400	4050	*5000	*5000
		-1,5 m	kg	2400	1850	2600	1950	3500	2650	5250	3900	*7500	7150
		-3,0 m	kg	2950	2250			3550	2700	5300	3950		
		-4,5 m	kg										
 Blad voor of achter	2250 mm	7,5 m	kg	*3650	*3650			*5500	*5500				
		6,0 m	kg	*3200	3100		*5300	3800	*5400	*5400			
		4,5 m	kg	*3000	2550	*3400	2600	*5600	3750	*6600	5800	*6500	*6500
		3,0 m	kg	*3000	2350	*4750	2550	*5950	3550	*8250	5400		
		1,5 m	kg	*3150	2250	4950	2500	*6400	3400	*9450	5000		
		0,0 m	kg	*3400	2300	4900	2400	6850	3300	*9550	4800		
		-1,5 m	kg	*3750	2550			*6100	3250	*8250	4800	*7950	*7950
		-3,0 m	kg										
		-4,5 m	kg										
	2600 mm	7,5 m	kg	*3000	*3000								
		6,0 m	kg	*2650	*2650		*4650	3850					
		4,5 m	kg	*2550	2400	*4000	2600	*5400	3750	*5450	*5450		
		3,0 m	kg	*2600	2200	*4600	2550	*5750	3600	*7900	5400		
		1,5 m	kg	*2650	2100	*4800	2450	*6250	3400	*9300	5050		
		0,0 m	kg	*2950	2150	4850	2400	*6800	3250	*9550	4800		
		-1,5 m	kg	*3200	2350	*4300	2400	*6200	3200	*8500	4750	*7850	*7850
		-3,0 m	kg	*4450	3000			*4950	3250	*6900	4800		
		-4,5 m	kg										
	2900 mm	7,5 m	kg	*2650	*2650		*3650	*3650					
		6,0 m	kg	*2400	*2400		*4300	3900					
		4,5 m	kg	*2300	2250	*4000	2650	*4850	3750	*4650	*4650		
		3,0 m	kg	*2300	2100	*4500	2550	*5650	3600	*7650	5500		
		1,5 m	kg	*2400	2000	*4700	2450	*6050	3400	*8950	5050		
		0,0 m	kg	*2600	2050	4850	2400	*6650	3250	*9550	4800	*5000	*5000
		-1,5 m	kg	*2850	2200	4800	2350	*6300	3150	*8550	4650	*7500	*7500
		-3,0 m	kg	*4050	2650			*5250	3150	*7250	4700		
		-4,5 m	kg										
 Achterste stabilisator	2250 mm	7,5 m	kg	*3650	*3650			*5500	*5500				
		6,0 m	kg	*3200	*3200		*5300	4700	*5400	*5400			
		4,5 m	kg	*3000	*3000	*3400	3250	*5600	4650	*6600	*6600	*6500	*6500
		3,0 m	kg	*3000	2900	*4750	3200	*5950	4450	*8250	6800		
		1,5 m	kg	*3150	2850	*5000	3150	*6400	4250	*9450	6450		
		0,0 m	kg	*3400	2900	5150	3050	*7000	4150	*9550	6200		
		-1,5 m	kg	*3750	3200			*6100	4100	*8250	6150	*7950	*7950
		-3,0 m	kg										
		-4,5 m	kg										
	2600 mm	7,5 m	kg	*3000	*3000								
		6,0 m	kg	*2650	*2650		*4650	*4650					
		4,5 m	kg	*2550	*2550	*4000	3250	*5400	4650	*5450	*5450		
		3,0 m	kg	*2600	*2600	*4600	3150	*5750	4450	*7900	6900		
		1,5 m	kg	*2650	2650	*4800	3100	*6250	4250	*9300	6450		
		0,0 m	kg	*2950	2700	*5050	3000	*6800	4100	*9550	6200		
		-1,5 m	kg	*3200	2950	*4300	3000	*6200	4050	*8500	6150	*7850	*7850
		-3,0 m	kg	*4450	3800			*4950	4100	*6900	6150		
		-4,5 m	kg										
	2900 mm	7,5 m	kg	*2650	*2650		*3650	*3650					
		6,0 m	kg	*2400	*2400		*4300	*4300					
		4,5 m	kg	*2300	*2300	*4000	3300	*4850	4650	*4650	*4650		
		3,0 m	kg	*2300	*2300	*4500	3150	*5650	4500	*7650	6950		
		1,5 m	kg	*2400	*2400	*4700	3100	*6050	4250	*8950	6450		
		0,0 m	kg	*2600	2550	*5000	3000	*6650	4100	*9550	6150	*5000	*5000
		-1,5 m	kg	*2850	2800	*4700	3000	*6300	4050	*8550	6100	*7500	*7500
		-3,0 m	kg	*4050	3350			*5250	4050	*7250	6150		
		-4,5 m	kg										

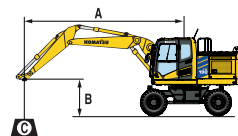


- A - Bereik vanaf zwenkmiddelpunt
- B - Hoogte bakhaak
- C - Hefvermogen incl. baklink en bakcilinder
- Hefvermogen over voorkant
- Hefvermogen over zijkant
- Hefvermogen bij maximaal bereik

Door het verbindingsstuk of de cilinder te verwijderen, kan het hefvermogen met de respectievelijke gewichten worden verhoogd.

* Het laadvermogen wordt eerder beperkt door het hydraulisch systeem dan door stabiliteit. Hefvermogens zijn gebaseerd op ISO standaard 10567. Hefvermogens overschrijden de volgende percentages niet: 87% van het hydraulisch hefvermogen, 75% van het kantelvermogen.

Armlengte	A B	⊗		7,5 m		6,0 m		4,5 m		3,0 m		1,5 m		
		⊗	⊗	⊗	⊗	⊗	⊗	⊗	⊗	⊗	⊗	⊗	⊗	
		⊗	⊗	⊗	⊗	⊗	⊗	⊗	⊗	⊗	⊗	⊗	⊗	
 Stabilisator + blad	2250 mm	7,5 m	kg	*3650	*3650					*5500	*5500			
		6,0 m	kg	*3200	*3200			*5300	*5300	*5400	*5400			
		4,5 m	kg	*3000	*3000	*3400	*3400	*5600	*5600	*6600	*6600	*6500	*6500	
		3,0 m	kg	*3000	*3000	*4750	3900	*5950	5450	*8250	*8250			
		1,5 m	kg	*3150	*3150	*5000	3800	*6400	5250	*9450	8100			
		0,0 m	kg	*3400	*3400	*5250	3750	*7000	5100	*9550	7850			
	-1,5 m	kg	*3750	3900			*6100	5100	*8250	7850	*7950	*7950		
	-3,0 m	kg												
	-4,5 m	kg												
	2600 mm	7,5 m	kg	*3000	*3000									
		6,0 m	kg	*2650	*2650			*4650	*4650					
		4,5 m	kg	*2550	*2550	*4000	3950	*5400	*5400	*5450	*5450			
		3,0 m	kg	*2600	*2600	*4600	3900	*5750	5450	*7900	*7900			
		1,5 m	kg	*2650	*2650	*4800	3800	*6250	5250	*9300	8150			
		0,0 m	kg	*2950	*2950	*5050	3750	*6800	5100	*9550	7850			
	-1,5 m	kg	*3200	*3200	*4300	3750	*6200	5050	*8500	7800	*7850	*7850		
	-3,0 m	kg	*4450	4700			*4950	5100	*6900	*6900				
	-4,5 m	kg												
	2900 mm	7,5 m	kg	*2650	*2650			*3650	*3650					
		6,0 m	kg	*2400	*2400			*4300	*4300					
		4,5 m	kg	*2300	*2300	*4000	4000	*4850	*4850	*4650	*4650			
		3,0 m	kg	*2300	*2300	*4500	3900	*5650	5500	*7650	*7650			
		1,5 m	kg	*2400	*2400	*4700	3800	*6050	5250	*8950	8150			
		0,0 m	kg	*2600	*2600	*5000	3700	*6650	5100	*9550	7850	*5000	*5000	
-1,5 m	kg	*2850	*2850	*4700	3700	*6300	5000	*8550	7700	*7500	*7500			
-3,0 m	kg	*4050	4150			*5250	5050	*7250	*7250					
-4,5 m	kg													



A - Bereik vanaf zwenkmiddelpunt


B - Hoogte bakhaak

C - Hefvermogen incl. baklink en bakcilinder

⊗ - Hefvermogen over voorkant

⊗ - Hefvermogen over zijkant

⊗ - Hefvermogen bij maximaal bereik

 Stempelpoten voor + achter	2250 mm	7,5 m	kg	*3650	*3650					*5500	*5500			
		6,0 m	kg	*3200	*3200			*5300	*5300	*5400	*5400			
		4,5 m	kg	*3000	*3000	*3400	*3400	*5600	*5600	*6600	*6600	*6500	*6500	
		3,0 m	kg	*3000	*3000	*4750	*4750	*5950	*5950	*8250	*8250			
		1,5 m	kg	*3150	*3150	*5000	4700	*6400	*6400	*9450	*9450			
		0,0 m	kg	*3400	*3400	*5250	4650	*7000	6400	*9550	*9550			
	-1,5 m	kg	*3750	*3750			*6100	6350	*8250	*8250	*7950	*7950		
	-3,0 m	kg												
	-4,5 m	kg												
	2600 mm	7,5 m	kg	*3000	*3000									
		6,0 m	kg	*2650	*2650			*4650	*4650					
		4,5 m	kg	*2550	*2550	*4000	*4000	*5400	*5400	*5450	*5450			
		3,0 m	kg	*2600	*2600	*4600	*4600	*5750	*5750	*7900	*7900			
		1,5 m	kg	*2650	*2650	*4800	4650	*6250	*6250	*9300	*9300			
		0,0 m	kg	*2950	*2950	*5050	4600	*6800	6350	*9550	*9550			
	-1,5 m	kg	*3200	*3200	*4300	*4300	*6200	6300	*8500	*8500	*7850	*7850		
	-3,0 m	kg	*4450	*4450			*4950	*4950	*6900	*6900				
	-4,5 m	kg												
	2900 mm	7,5 m	kg	*2650	*2650			*3650	*3650					
		6,0 m	kg	*2400	*2400			*4300	*4300					
		4,5 m	kg	*2300	*2300	*4000	*4000	*4850	*4850	*4650	*4650			
		3,0 m	kg	*2300	*2300	*4500	*4500	*5650	*5650	*7650	*7650			
		1,5 m	kg	*2400	*2400	*4700	4650	*6050	*6050	*8950	*8950			
		0,0 m	kg	*2600	*2600	*5000	4600	*6650	6350	*9550	*9550	*5000	*5000	
-1,5 m	kg	*2850	*2850	*4700	4550	*6300	6300	*8550	*8550	*7500	*7500			
-3,0 m	kg	*4050	*4050			*5250	*5250	*7250	*7250					
-4,5 m	kg													

Door het verbindingstuk of de cilinder te verwijderen, kan het hefvermogen met de respectievelijke gewichten worden verhoogd.

* Het laadvermogen wordt eerder beperkt door het hydraulisch systeem dan door stabiliteit. Hefvermogens zijn gebaseerd op ISO-standaard 10567. Hefvermogens overschrijden de volgende percentages niet: 87% van het hydraulisch vermogen, 75% van het kantelvermogen.

Standaard en optionele uitrusting

Motor

Komatsu SAA4D107E-5, direct ingespoten common rail turbodieselmotor	●
Conform EU Stage V	●
Aanzuigende fan en radiator	●
Automatisch opwarmstelsysteem voor de motor	●
Beveiligingssysteem tegen oververhitting van de motor	●
Automatische toerentalverlaging	●
Instelbare motorstop	●
Startblokkering met wachtwoord op verzoek	●
Accu's 2 × 12 V / 125 Ah	●
Dynamo 24 V / 85 A	●
Startmotor 24 V / 5,5 kW	●

Hydraulisch systeem

Elektronisch gesloten loadsensing hydraulisch systeem (E-CLSS) (HydraMind)	●
Pomp en motor controleregelend PEMC	●
6-werkstanden selectiesysteem: Powerstand, economystand, brekerstand, attachment power en attachment economy mode, en stand voor heffen/nauwkeurige bediening	●
PowerMax functie	●
Verstelbare bedieningshendel voor arm-, bak-, hef- en zwenkbeweging met schuifknop voor proportionele bediening van uitrustingen en 5 extra knoppen, met vooruit-neutraal-achteruit schakelaar	●
Extra hydraulisch circuit (HCU-B)	●
Extra hydraulisch circuit (HCU-C)	○
Uitbreiding van HCU-C naar HCU-D	○
Komatsu Integrated Attachment Control (KIAC)	○
Dansonderdrukking (ECSS)	○
Vorbereiding voor hydraulische snelwissel	○

Onderwagen

Parallel blad (voor en/of achter) met cilinderbeschermers	○
2 of 4 stempelpoten met cilinderbeschermers, individueel aanpasbaar	○
Limited-slip differentieel (LSD)	○
Dubbellucht banden 10.00-20 16 PR	○
Dubbele banden (volrubber) 10.00-20	○
Dubbele banden 315/70 R22.5	○
Enkele banden 445/70 R19.5	○
Enkele banden 710/40 22.5	○
Trekhaken	○
Bumpers	○

Cabine

SpaceCab™ ROPS cabine met hoge interne druk en goed afgesloten uiterst viskeuze cabinedempers met getint veiligheidsglas, groot dakvenster met zonnewering, ophaalbare voorruit met vergrendeling, verwijderbare onderste ruit, voorste ruitenwisser met interval, zonnewering, sigarettenaansteker, bagagerek, vloermat	●
Verwarmde zetel met luchtvering met ruggesteun, armleuningen en oprolbaar veiligheidsgordel	●
Automatische airconditioning (climate control)	●
12 V en 24 V voeding	●
Bekerhouder en tijdschriften opbergvak	●
Geïsoleerde opbergruimte voor warme of koude levensmiddelen	●
Verstelbare stuurkolom	●
Topcomfortstoel (optie)	○
DAB+ radio met Bluetooth®, USB, AUX en hands-free kit	○
Verwarmde, instelbare stoel met vering	○
Onderste ruitenwisser	○
Regenkap boven voorruit (niet voor gebruik met bescherming (OPG))	○
Joystickbesturing	○

Veiligheidsvoorzieningen

KomVision rondom zicht camera systeem	●
Elektrische claxon	●
Overlast signalering	●
Afsluitbare tankdop en inspectie panelen	●
Achteruitrijalarm	●
Grote handrails en achteruitkijkspiegels	●
Hoofdschakelaar accu	●
Veiligheidsventiel op hefcilinders	●
Veiligheidsventiel op armcilinder	●
Veiligheidsventiel op verstelcilinder	●
Bescherming voor machinist aan de voorzijde cabine (FOPS)	○
Bescherming voor machinist aan de bovenzijde cabine (FOPS)	○
Achteruitrijalarm (met witte ruis)	○

Verlichting

Halogeen werklampen, standaard pakket	●
Ledwerklampen	○
Ledwerklampen, uitgebreid pakket	○
Zwaailicht	○

Onderhoud

Automatische ontluchting brandstofleiding	●
Luchtfilter met dubbel element, automatische stofscheiding en vervuilingindicatie	●
Komtrax – Draadloos Komatsu-monitoringsysteem (4G)	●
Multi-functionele, video-compatible kleurenmonitor met beheers- en bewakingssysteem voor de werkuitrusting (EMMS) en rendementsadvies	●
Gereedschapsset	●
Komatsu Care-programma (regionale verschillen mogelijk)	●
Centraal verdeelblok voor smeersysteem	●
Automatisch smeersysteem	○

Rijaandrijving en reminrichting

Volautomatische transmissie 3 standen door planetaire assen voor- en achteraan	●
Oscillerende vooras (8°) met automatische en manuele cilindervergrendeling	●
Cruise control	●
2,55 m onderwagen	●
2,75 m onderwagen	○
Configuratie met vierwielsturing (4 WS) (tweewielsturing, vierwielsturing en krabbesturing)	○
Versie 20, 25 of 35 km/h	○
Transmissiebescherming	○
Automatische graafrem	○

Werkuitrusting

Eendelige giek	○
Tweedelige giek	○
2250 mm; 2600 mm; 2900 mm armen	○
Grijperbevestiging transportstand	○
Lehnhoff snelwissel	○
Lehnhoff bakken	○

Andere uitrusting

Standaard contragewicht	●
Een gereedschapskist in onderwagen	●
Elektrische brandstofvulpomp met automatische afslag	○
Bijkomende gereedschapskist in onderwagen	○
Biologisch afbreekbare olie voor hydraulisch systeem	○
Speciale verf	○
Nummerplaatouder	○

Andere uitrusting beschikbaar op aanvraag

- standaard uitrusting
- optionele uitrusting

Deze brochure bevat mogelijk uitrustingen en opties die niet in uw land beschikbaar zijn. Gelieve contact op te nemen met uw plaatselijke Komatsu-verdeler voor meer informatie. Materialen en technische gegevens kunnen worden gewijzigd zonder voorafgaande kennisgeving.

